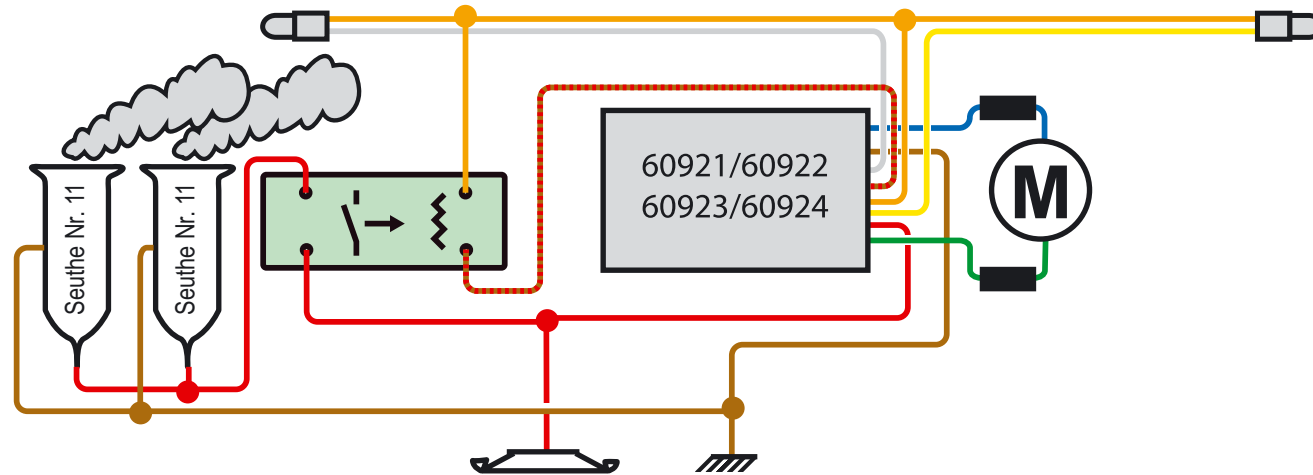


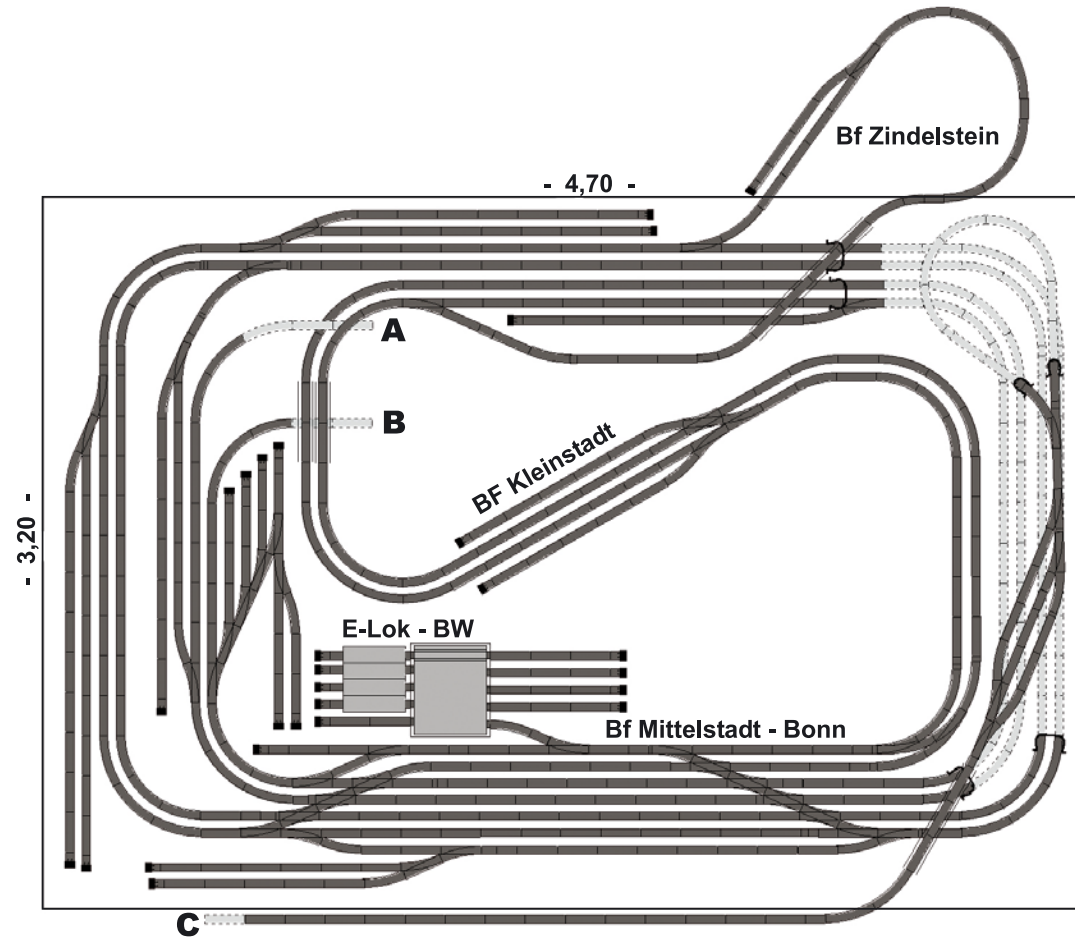
Innenbeleuchtung

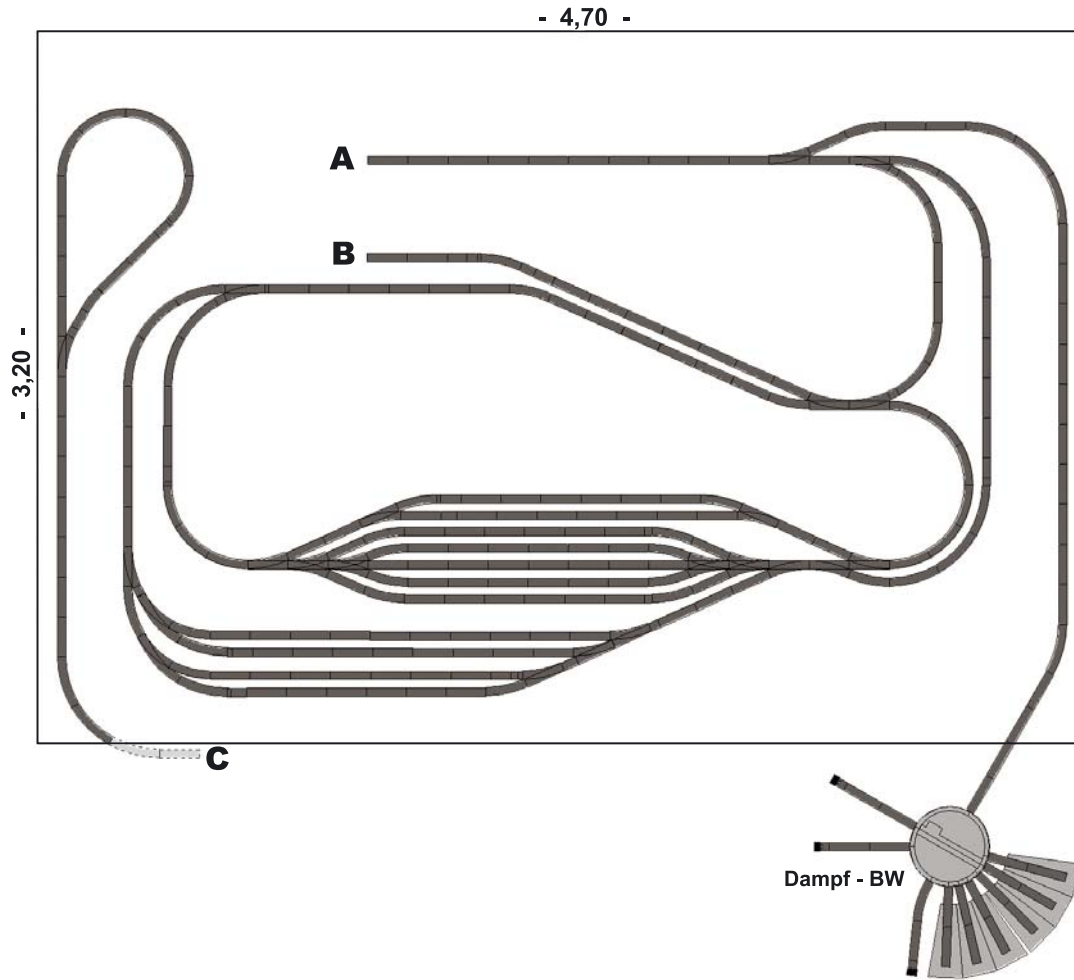
Für die Innenbeleuchtung eines ganzen Zuges baut man ein monostabiles Relais ein. Solange die Funktion eingeschaltet ist, verbindet es den Schleifer der Lok mit der stromführenden Kupplung.

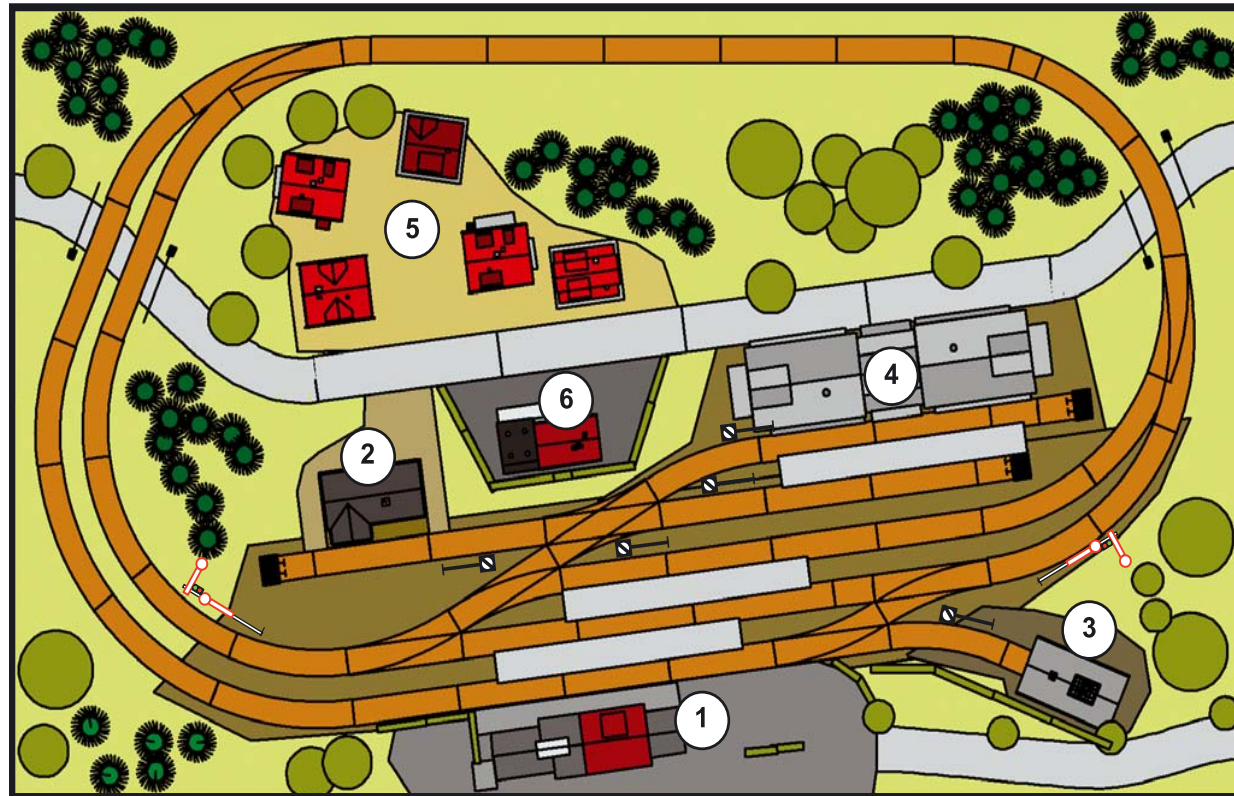


Rauchgeneratoren

Mit einem monostabilen Relais können zwei Rauchgeneratoren angeschlossen werden. Sie werden direkt über den Schleifer versorgt. Daher müssen Rauchsätze der Firma Seuthe eingesetzt werden.

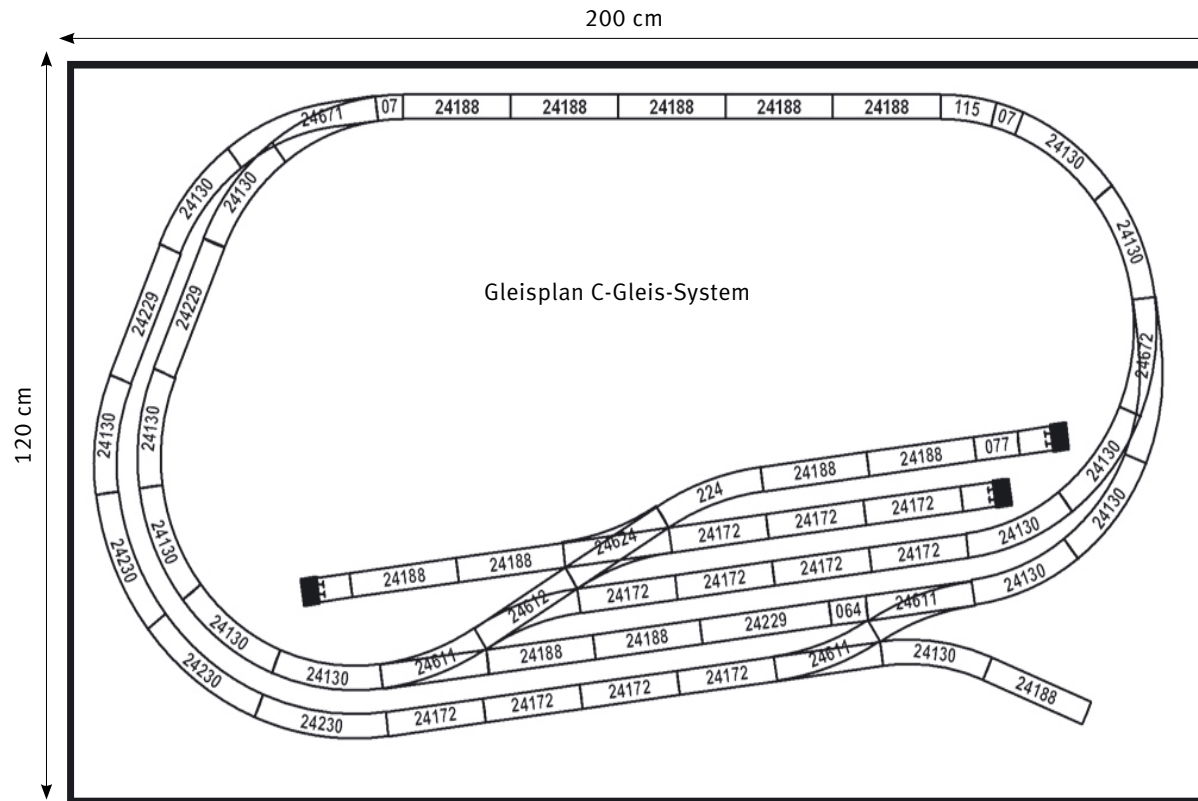


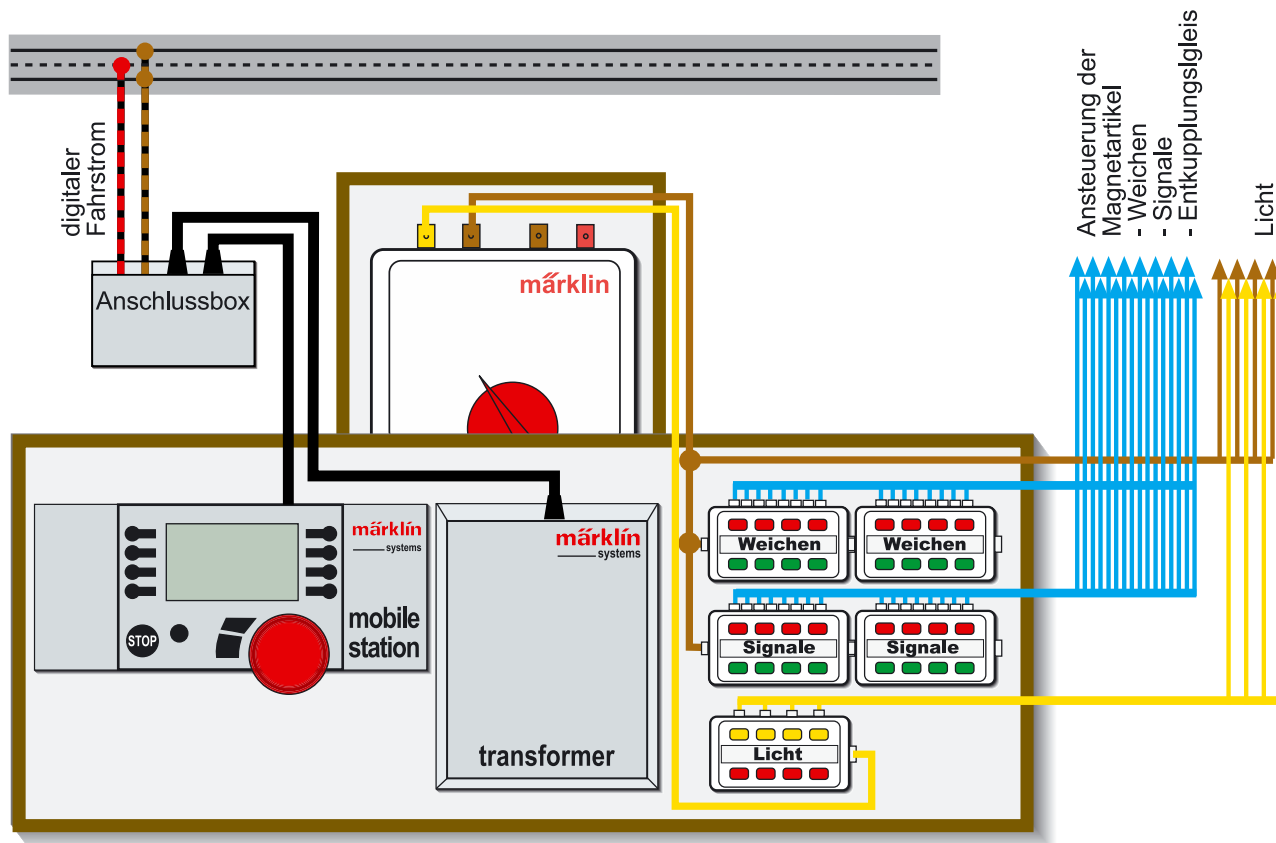




**Anlagen- und Gleis-
beschreibung C-Gleis**

- 1 Bahnhof
- 2 Güterschuppen
- 3 Lokschuppen
- 4 Lagerhauskomplex
- 5 Dorf
- 6 Einkaufsmarkt





Wichtiger Hinweis

Die Mobile Station von Märklin benötigt im Anlagenbetrieb stets einen eigenen Transformator. An diesen dürfen keine weitere Verbraucher wie etwa Magnetartikel angeschlossen werden. Das im MM 04/2008 abgedruckte Schaubild ist nicht korrekt! Bitte richten Sie sich ausschließlich beim Bau nach dem hier dargestellten Schema.

GLEISSTÜCKLISTE FÜR DIE ANLAGE „DETTINGEN“

Die Anlage wurde aus dem Material einer Startpackung Art. 29532 entwickelt. Sie lässt sich auch mit den Startpackungen Art. 29010, 29151, 29476, 29481, 29490 und 29756 aufbauen. Zusätzlich zum vorhandenen Gleismaterial werden die in Spalte 3 aufgeführten Stücke benötigt.

Stück Insgesamt	Stück aus Startpackung 29532	Stück als Ergänzung	Märklin- Artikel- nummer	Artikelbezeichnung
1	1	0	24088	Anschlussgleis
11	8	3	24188	Gleis gerade 188,3 mm
11	11	0	24172	Gleis gerade 171,7 mm
1	0	1	24077	Gleis gerade 77,5 mm
3	0	3	24229	Gleis gerade 229,3 mm
1	0	1	24064	Gleis gerade 64,3 mm
3	1	2	24977	Prellbock 77,5 mm
3	0	3	24230	Gleis gebogen 1/1 Radius 437,5 mm Parallelkreis
1	1	1	24224	Gleis gebogen Gegenbogen für Weichen
14	14	0	24130	Gleis gebogen 1/1 Radius 360 mm Normalkreis
1	0	1	24115	Gleis gebogen 1/2 Radius 360 mm Normalkreis
2	0	2	24107	Gleis gebogen 1/4 Radius 360 mm Normalkreis
3	0	3	24611	Weiche links Radius 437,5 mm Parallelkreis
1	1	0	24612	Weiche rechts Radius 437,5 mm Parallelkreis
1	1	0	24671	Kurvenweiche links
1	1	0	24672	Kurvenweiche rechts
1	0	1	24624	Doppelte Kreuzungsweiche Parallelkreis
2	0	2	7039	Hauptsignal (Formsignal)
5	0	5	7042	Sperrsignal (Formsignal)