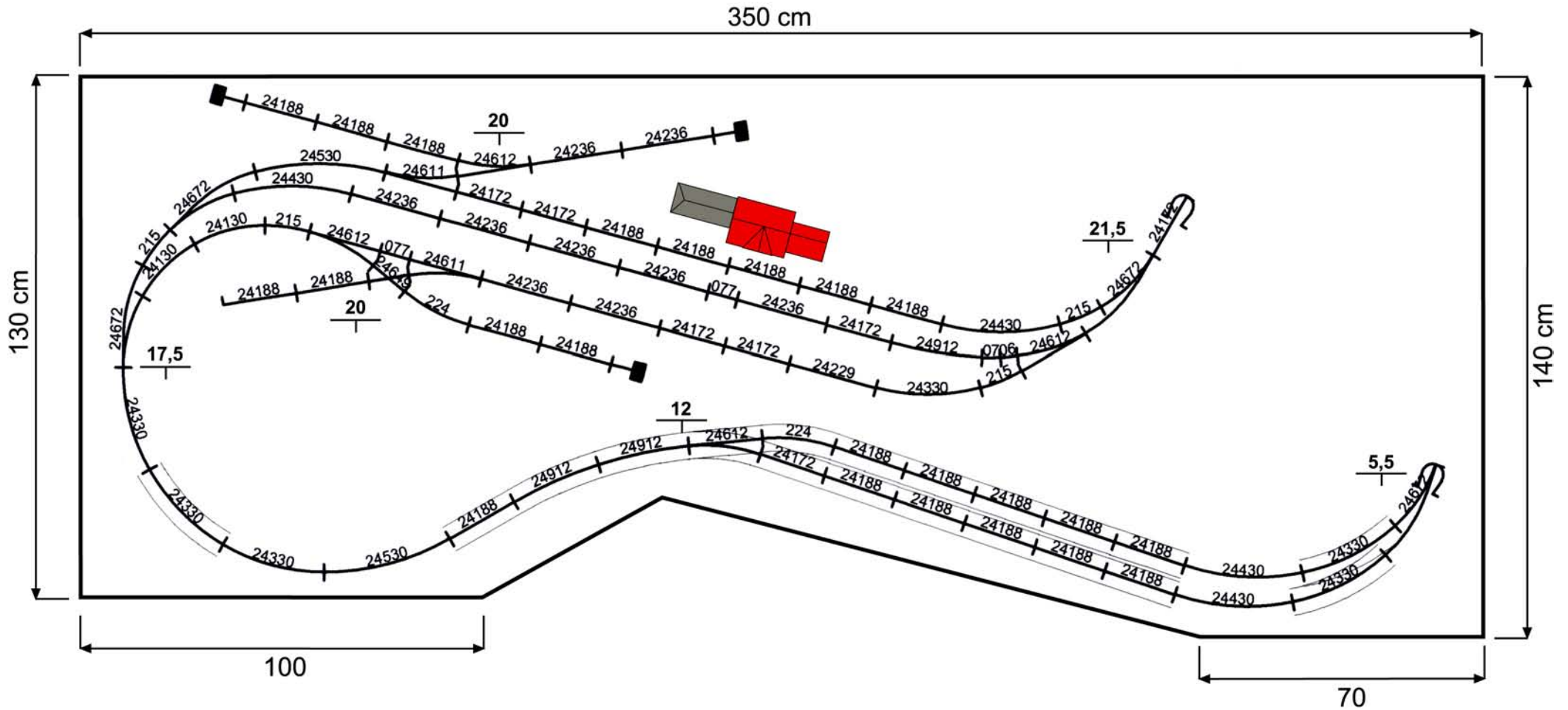
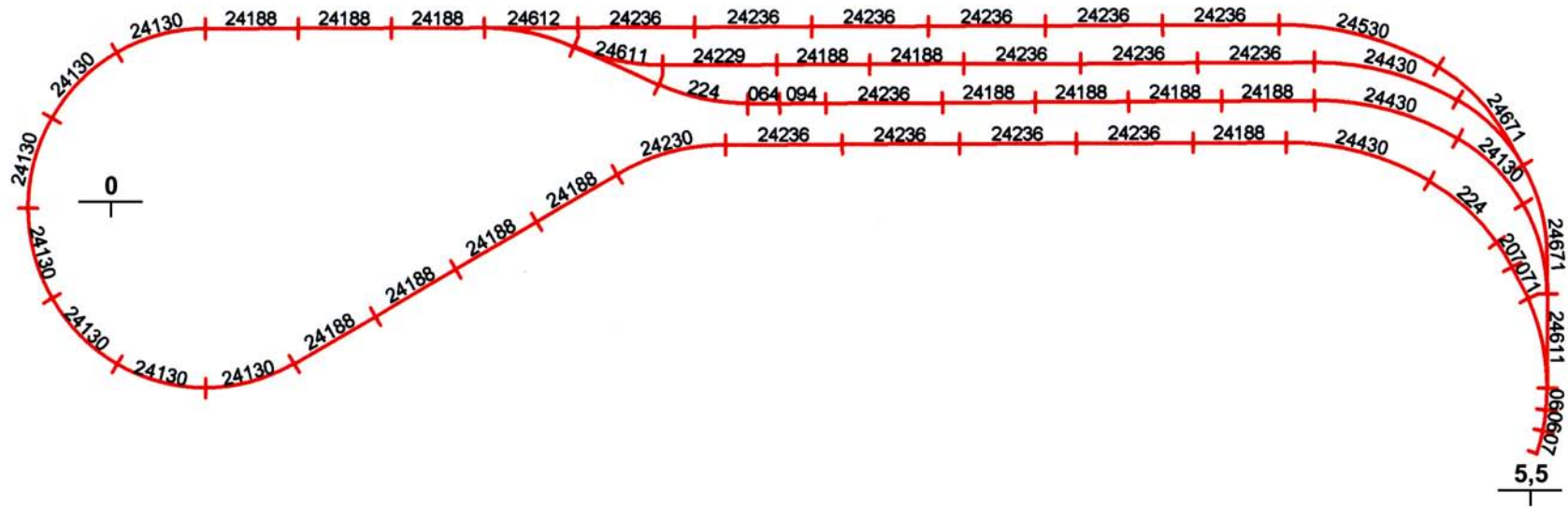


Die Gleispläne für das C-Gleis der H0-Anlage für die verschiedenen Ebenen. Der Durchgangsbahnhof beinhaltet drei Gleise, die jeweils in beiden Richtungen befahren werden können. Jeweils nach der Tunnelfahrt gliedert sich ein Schattenbahnhof einmal mit zwei und einmal mit drei Speichergleisen an.



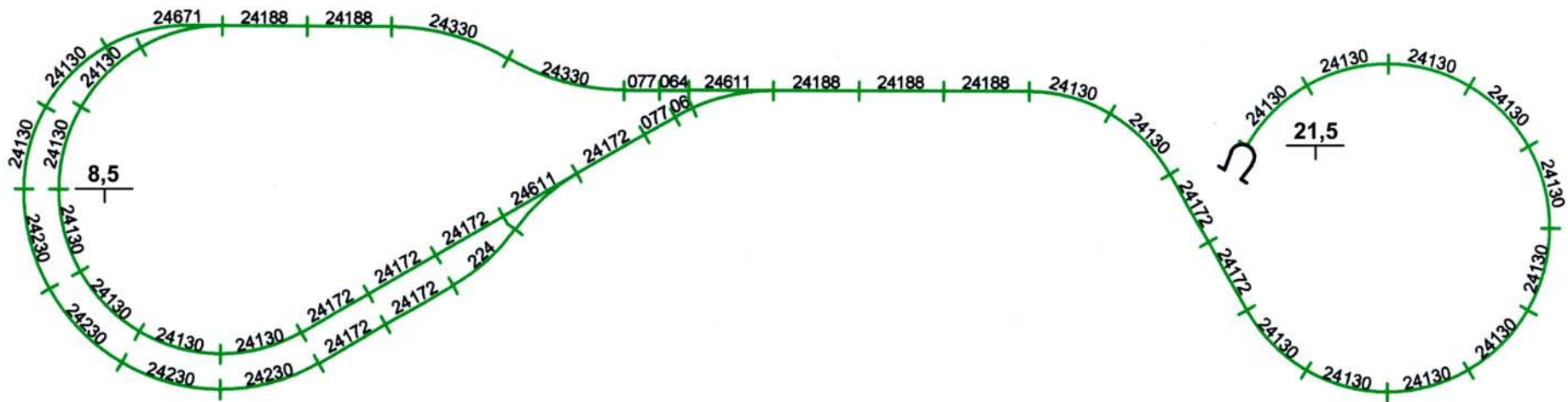
**Grafik aus MÄRKLIN MAGAZIN 1/05. "HO über Berg und Tal"**

Die Gleispläne für das C-Gleis der HO-Anlage für die verschiedenen Ebenen. Der Durchgangsbahnhof beinhaltet drei Gleise, die jeweils in beiden Richtungen befahren werden können. Jeweils nach der Tunnelfahrt gliedert sich ein Schattenbahnhof einmal mit zwei und einmal mit drei Speichergleisen an.

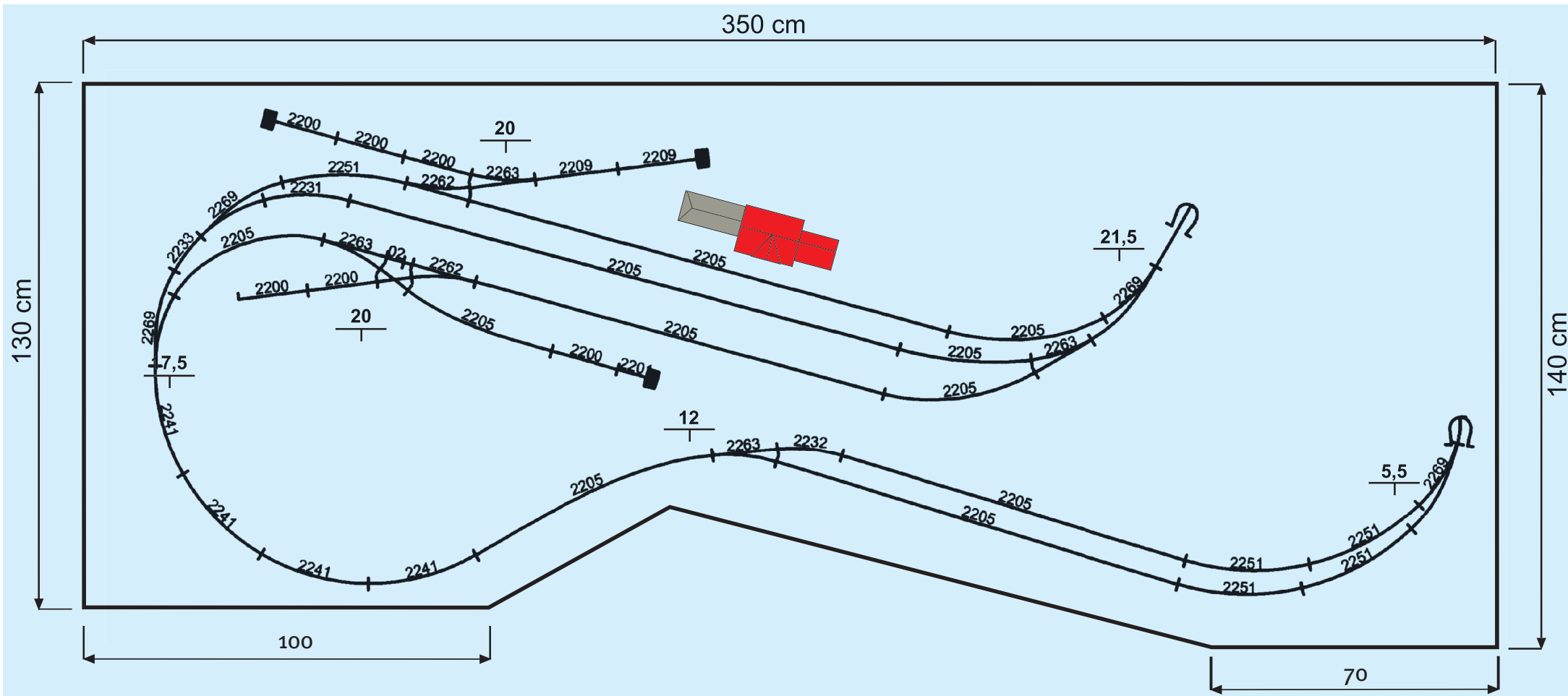


Grafik aus MÄRKLIN MAGAZIN 1/05. "H0 über Berg und Tal"

Die Gleispläne für das C-Gleis der H0-Anlage für die verschiedenen Ebenen. Der Durchgangsbahnhof beinhaltet drei Gleise, die jeweils in beiden Richtungen befahren werden können. Jeweils nach der Tunnelfahrt gliedert sich ein Schattenbahnhof einmal mit zwei und einmal mit drei Speichergleisen an.

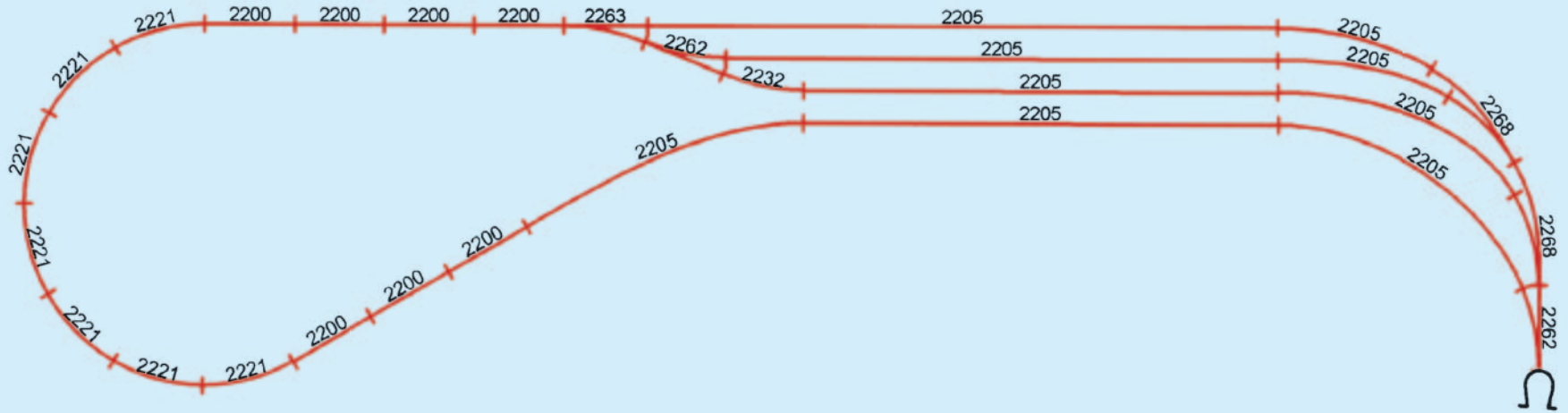


Die Gleispläne für das K-Gleis der H0-Anlage für die verschiedenen Ebenen. Der Durchgangsbahnhof beinhaltet drei Gleise, die jeweils in beiden Richtungen befahren werden können. Jeweils nach der Tunnelfahrt gliedert sich ein Schattenbahnhof einmal mit zwei und einmal mit drei Speichergleisen an.



Grafik aus MÄRKLIN MAGAZIN 1/05. "H0 über Berg und Tal"

Die Gleispläne für das K-Gleis der H0-Anlage für die verschiedenen Ebenen. Der Durchgangsbahnhof beinhaltet drei Gleise, die jeweils in beiden Richtungen befahren werden können. Jeweils nach der Tunnelfahrt gliedert sich ein Schattenbahnhof einmal mit zwei und einmal mit drei Speichergleisen an.

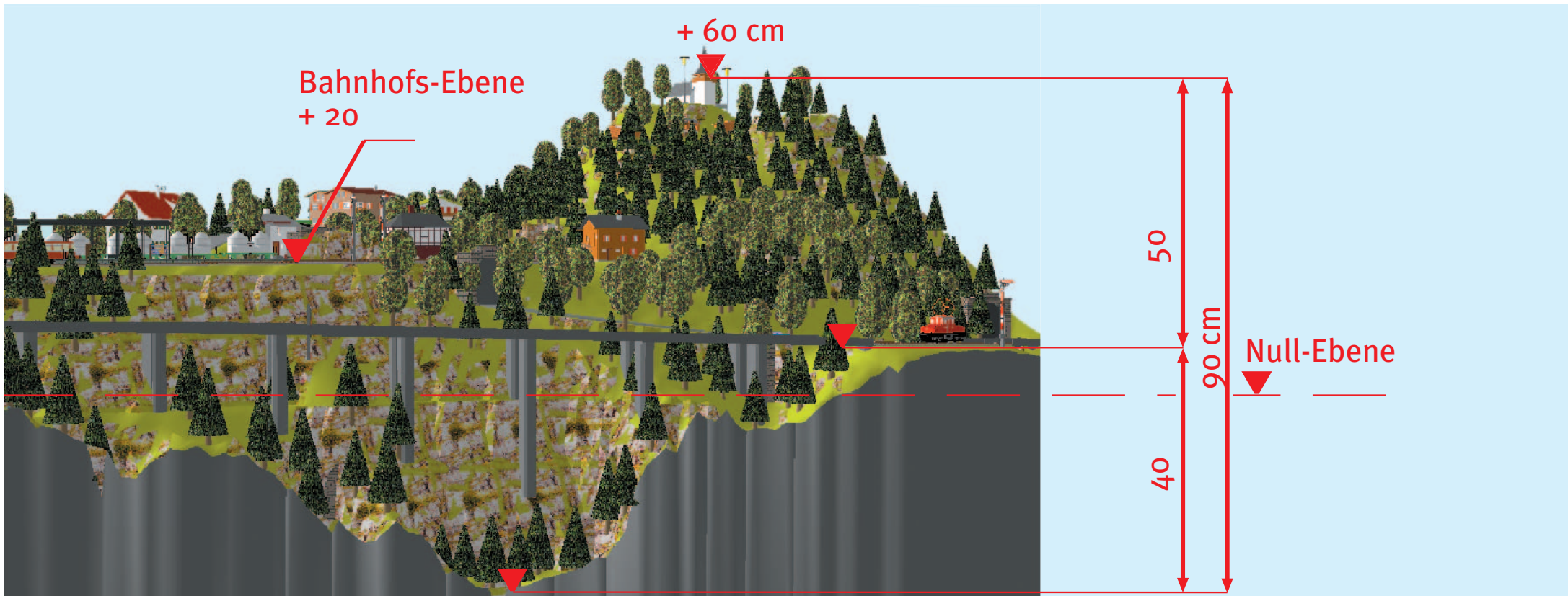


Grafik aus MÄRKLIN MAGAZIN 1/05. "H0 über Berg und Tal"

Die Gleispläne für das K-Gleis der H0-Anlage für die verschiedenen Ebenen. Der Durchgangsbahnhof beinhaltet drei Gleise, die jeweils in beiden Richtungen befahren werden können. Jeweils nach der Tunnelfahrt gliedert sich ein Schattenbahnhof einmal mit zwei und einmal mit drei Speichergleisen an.

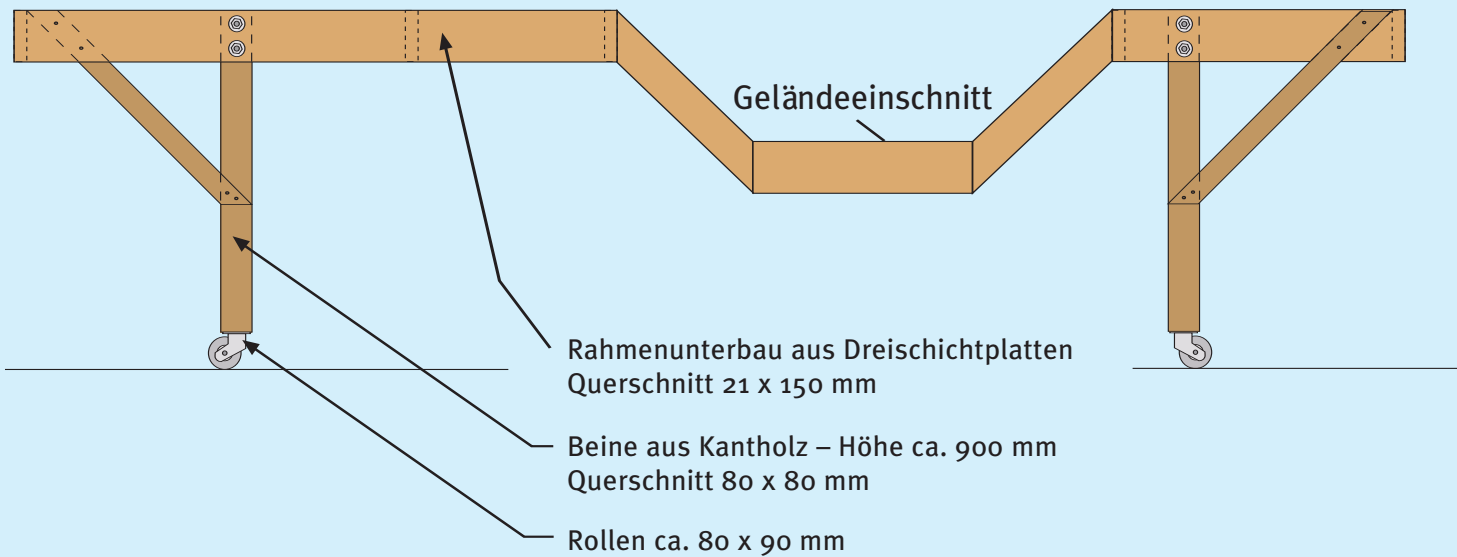
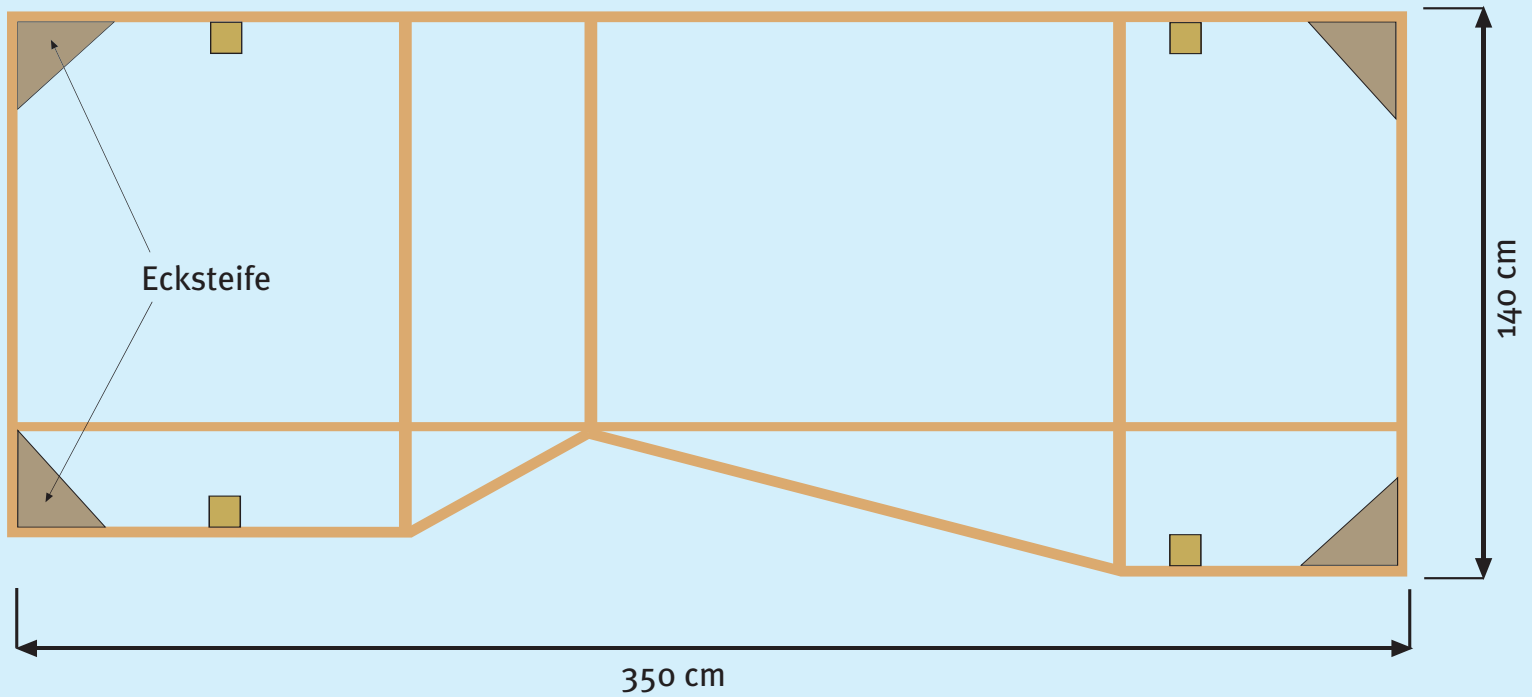


Gewaltige Höhenunterschiede: Zwischen der Hangbrücke und der Bergkapelle liegen 90 cm Höhendifferenz. Der Trick: Die landschaftliche Gestaltung beginnt 30 cm unter der Null-Ebene.



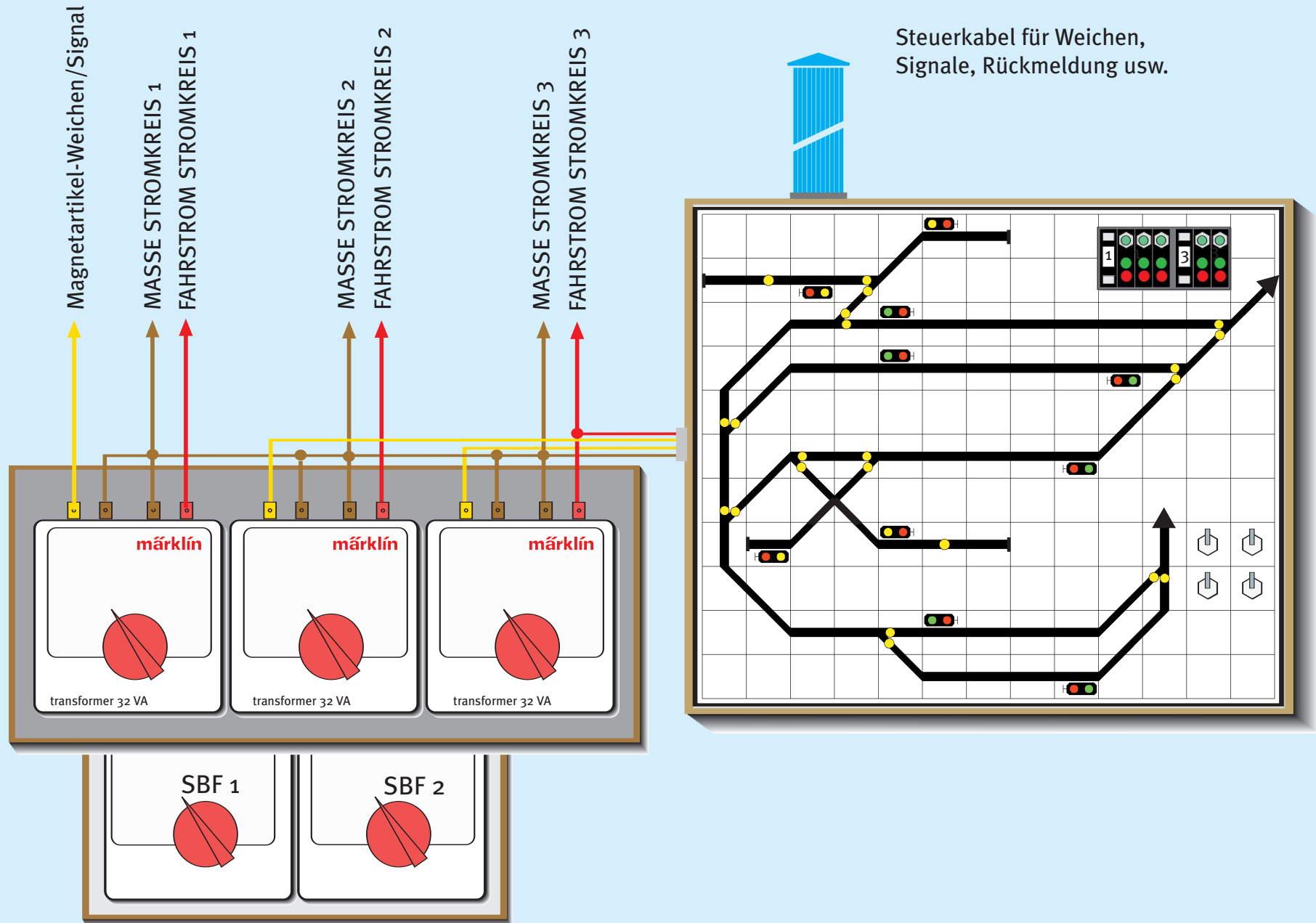


Der Unterbau (Fläche: 140 x 350 Zentimeter) im Überblick: Für die Anlage sollte man einen soliden Unterbau auf Holzrahmenbasis vorsehen. Aufstellbeine mit Umlenkrollen und Feststellbremsen erleichtern später die Wartung und bieten beim Aufbau entscheidende Vorteile.

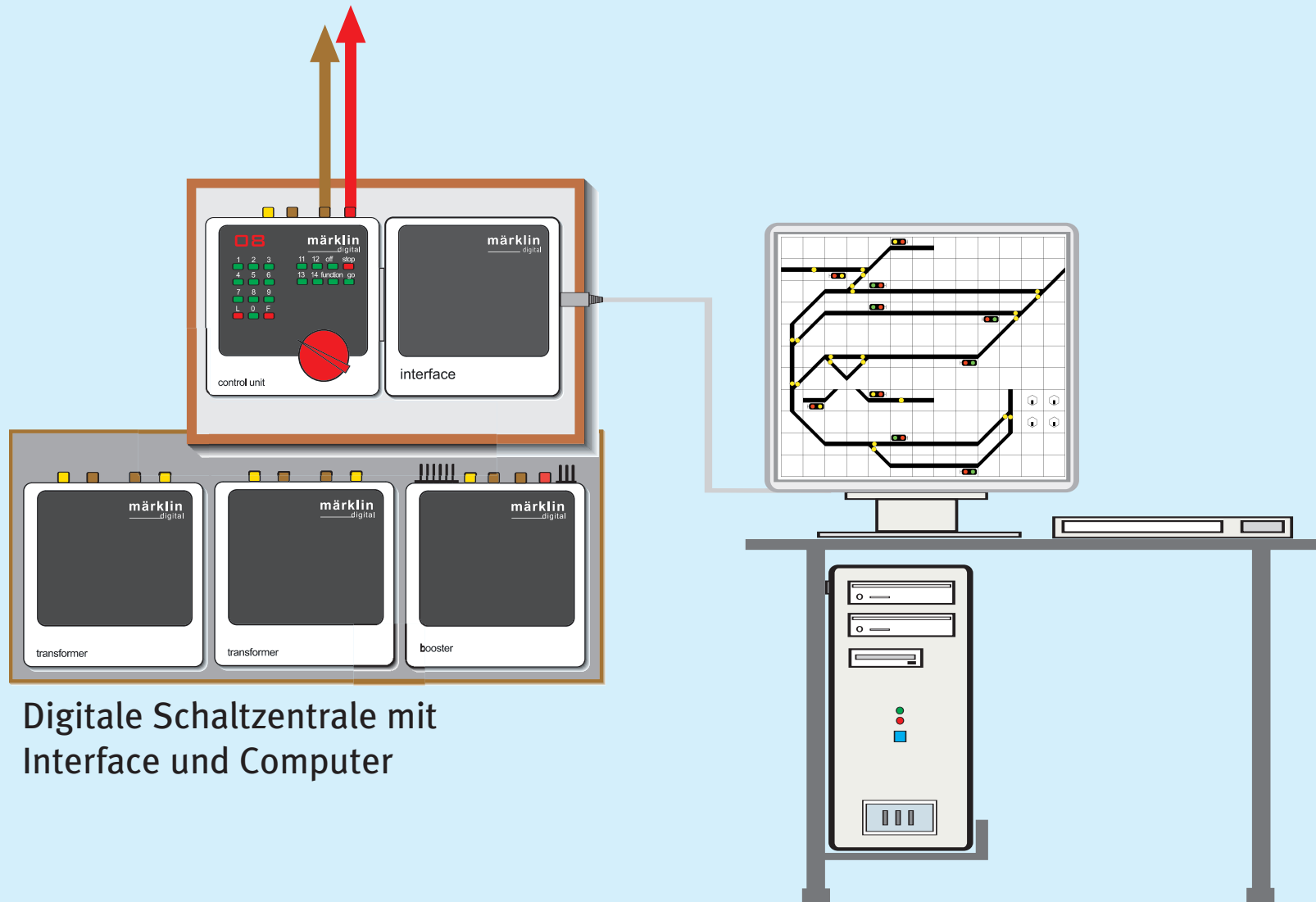




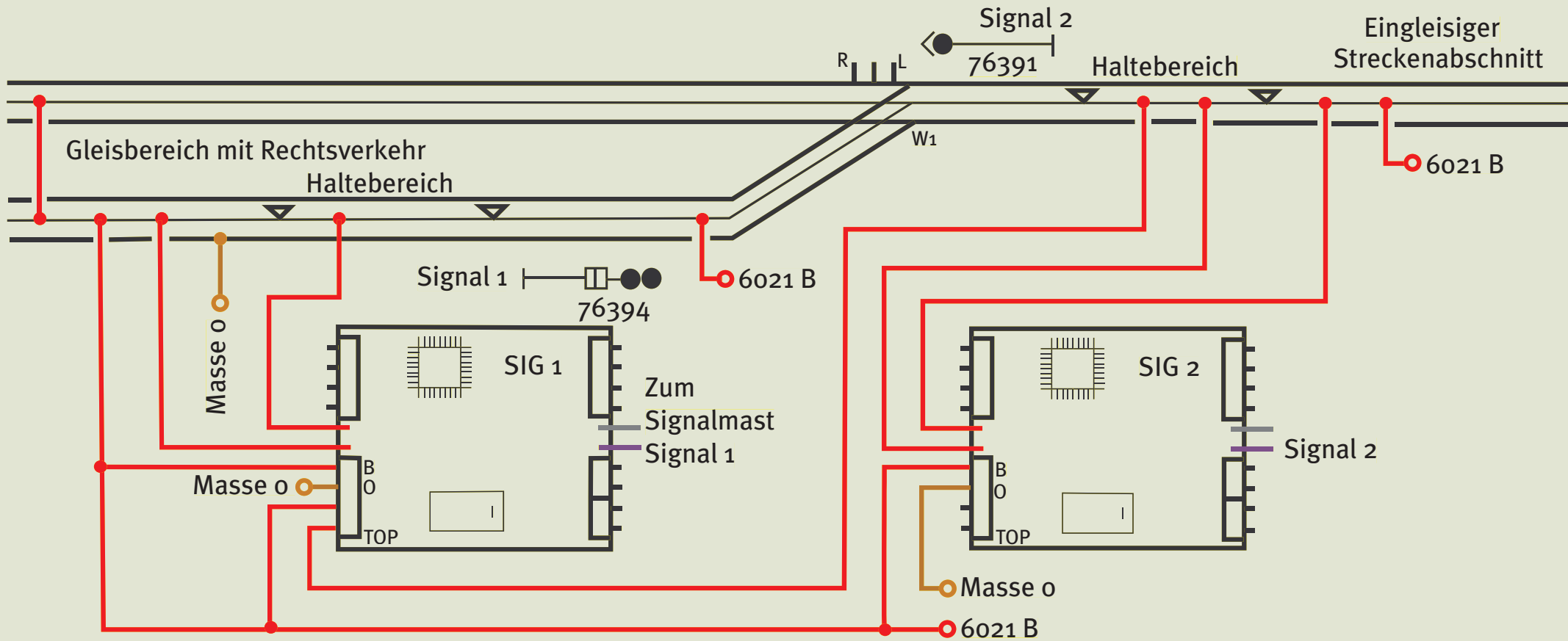
Aufgrund der einfachen Gleisführung wäre eine herkömmliche Steuerung mit Märklin-Fahrtrafos und Stell-/Schaltpulten realisierbar – moderner ist jedoch sicherlich eine Digital-Steuerung.



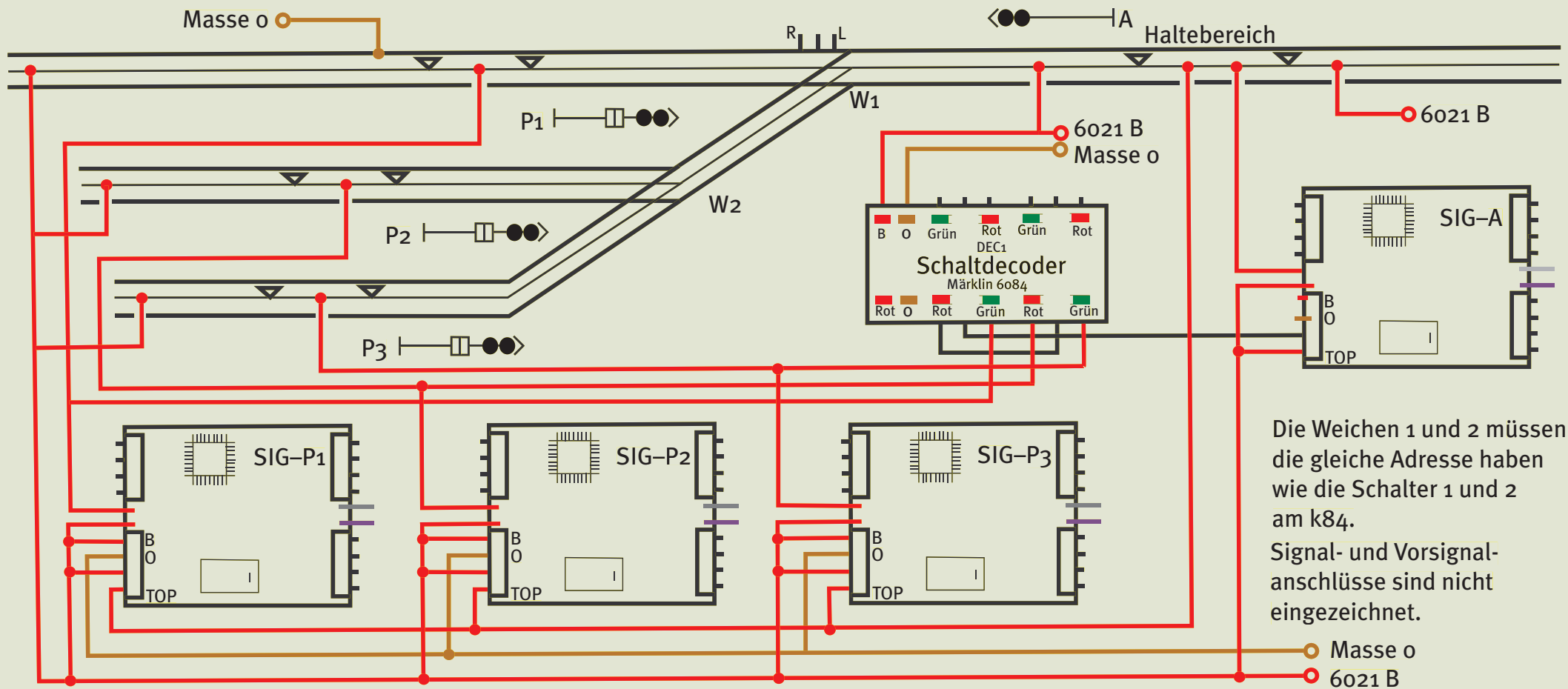
## Ringleitung für digitalen Fahr- und Schaltstrom

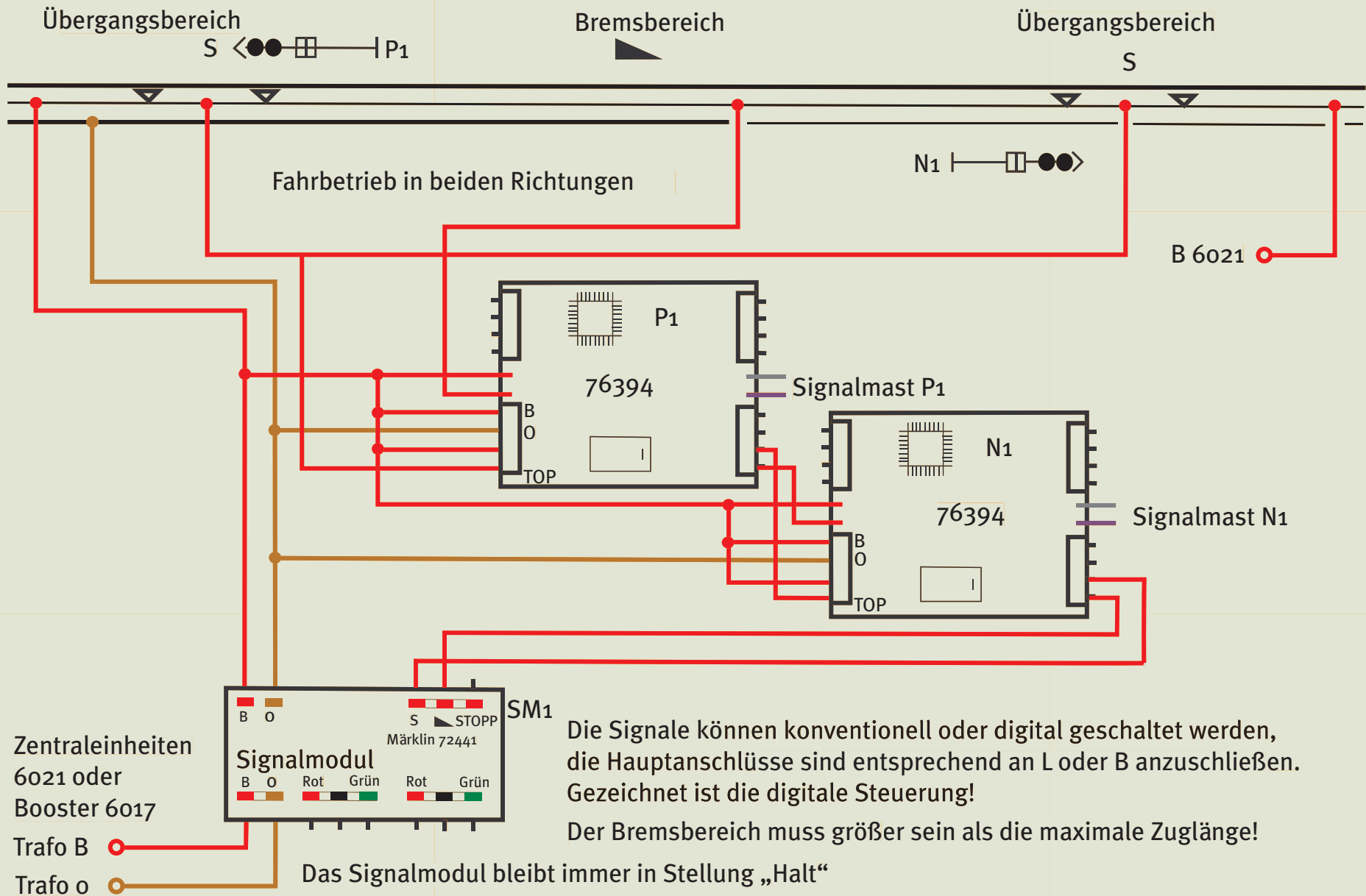


Digitale Schaltzentrale mit Interface und Computer



Steuerung des Fahrstroms in Abhängigkeit von der Weichenstellung: In diesem Fall ist es sinnvoll, die Ausfahrtsignale mit dem Einfahrtsignal des gleichen Bahnhofs zu verbinden.





Die Signale können konventionell oder digital geschaltet werden, die Hauptanschlüsse sind entsprechend an L oder B anzuschließen. Gezeichnet ist die digitale Steuerung!

Der Bremsbereich muss größer sein als die maximale Zuglänge!