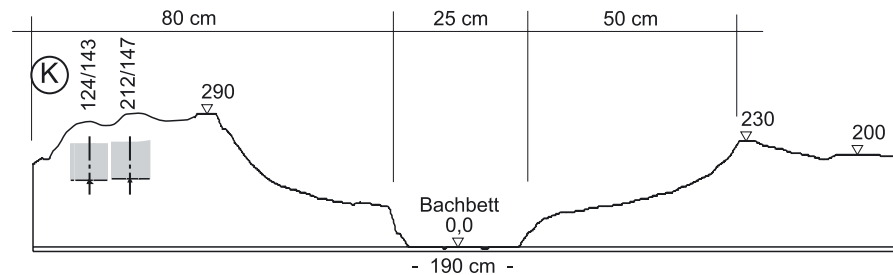
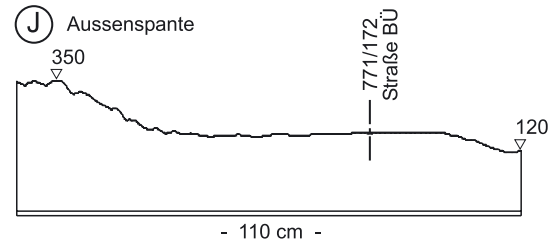
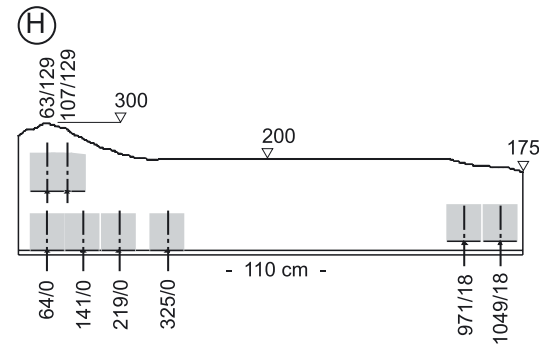
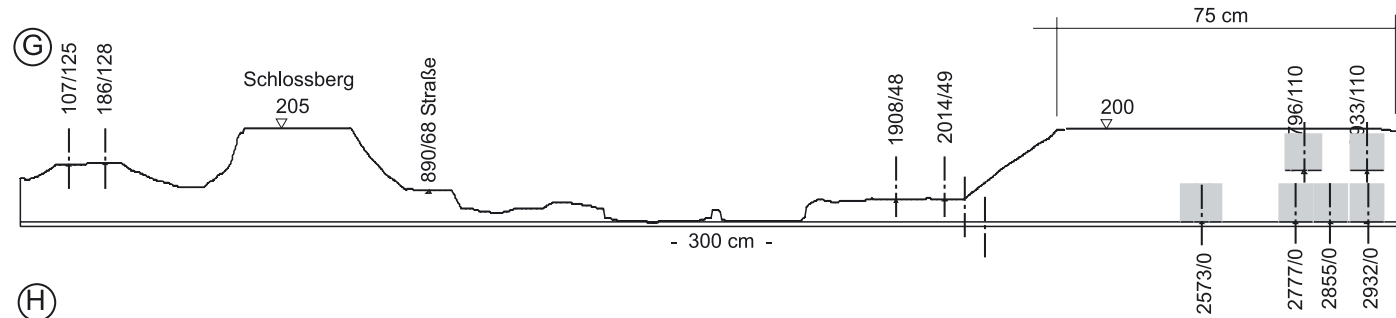
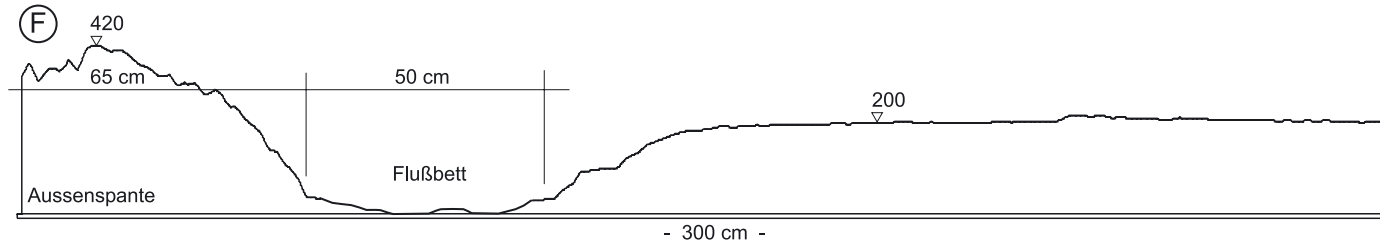
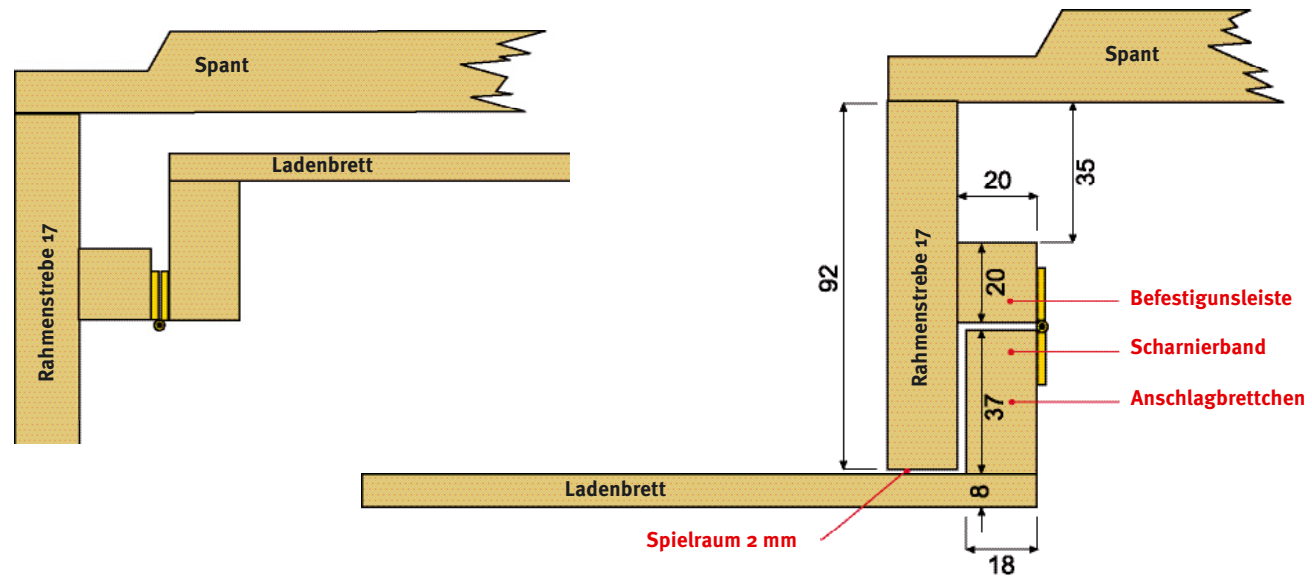


**Grafik aus Märklin Magazin 02/2007: „Anlagenplanung Folge 31“
Spantenzeichnungen (2)**

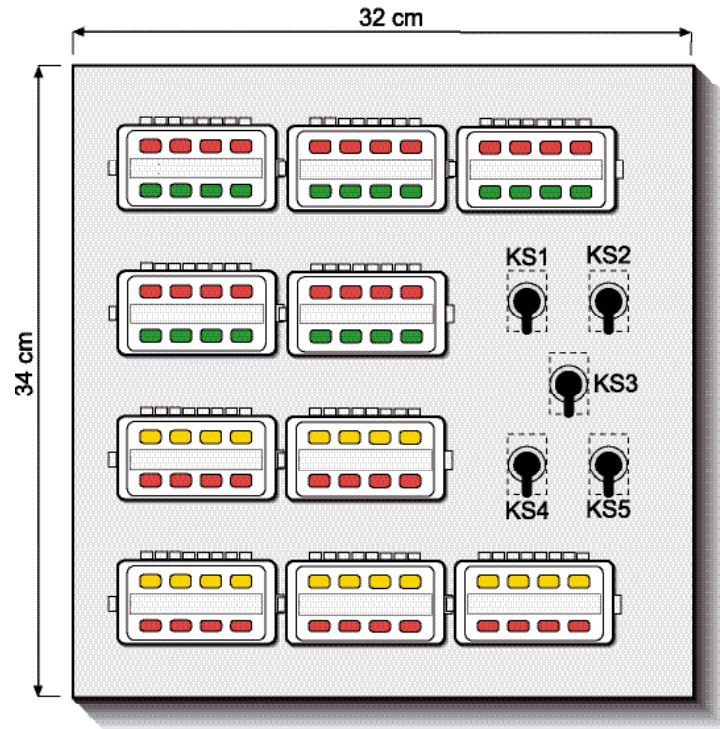


Zeichenerklärung / Spanten

317 / 10 ← Höhe - in Millimeter ab Höhe 0,0
← Metrierung - in Millimeter Abstand zum linken Rand
← Gleisachse



Maßangaben in mm



Einbaumaße für die Trafolade (in mm)

