

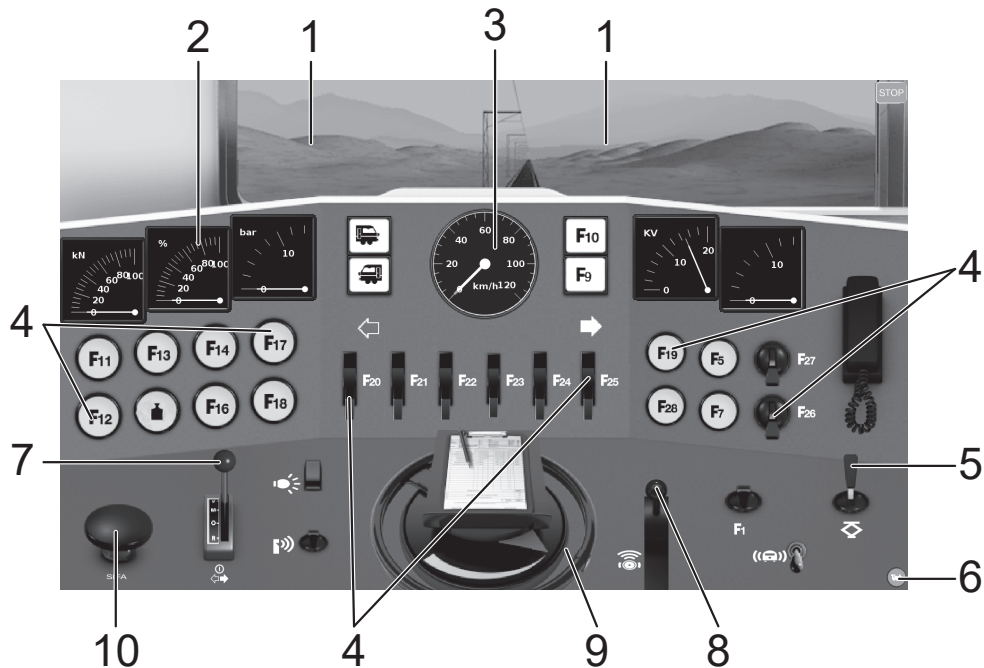


Spielewelt
Reihe 1600/1700, BB 7200/22200



**Inhaltsverzeichnis • Table of Contents • Sommaire • Inhoudsopgave •
Índice • Elenco del contenuto • Innehållsförteckning • Indholdsfortegnelse**

Deutsch	Seite 4
English	Page 8
Français	Page 12
Nederlands	Pag. 16
Español	Página 20
Italiano	Pagina 24
Svenska	Sidan 28
Dansk	Side 32



Bedienelemente im Führerstand

1 Führerstandsfenster

Im Modus „mit Verbrauch“ erscheinen hier in unregelmäßigen Abständen die Symbole zum Anfordern eines Betriebswerkes (BW).

2 Vorratsanzeige Betriebsstoff / Sand

3 Tacho

4 schaltbare Funktionen der Lok

5 Pantograph auf / ab

Dieser Schalter simuliert das Heben und Anlegen des Pantographen; damit ist die Lokomotive fahrbereit.

6 zurück; Führerstandsfenster verlassen

7 Hauptschalter der Lok / Fahrtrichtungswechsel

Mit diesem Schalter wird die Lokomotive eingeschaltet, die Displays zeigen dann die aktuelle Betriebssituation. Der Schalter hat keine Auswirkung auf die Soundfunktion.

Einstellen der Fahrtrichtung. Die Fahrtrichtung kann nur bei Fahrstufe 0 gewechselt werden.

8 Bremshebel

Durch Betätigen der Bremse wird die Lok entsprechend der Stellung des Bremshebels abgebremst (ABV ist nicht wirksam).

Die Betätigung kann mit dem rechten Drehregler (einstellbar) oder über den Bildschirm erfolgen.

9 Fahrstufenrad

Schalten der Fahrstufen zum Fahren;

Die Fahrstufe kann mit dem linken Drehregler (einstellbar) der Central-Station oder über den Bildschirm betätigt werden.

10 SIFA

Die Sicherheitsfahrerschaltung (SIFA) muss wie beim Vorbild in regelmäßigen Abständen betätigt werden, um zu zeigen, dass der Lokführer anwesend ist.

Die SIFA-Funktionalität kann durch einen langen Druck auf den SIFA-Knopf aus- bzw. wieder eingeschaltet werden.

Voraussetzung

Voraussetzung für den Betrieb des Modells im Spieleweltmodus ist der im Modell eingebaute mfx+-Decoder sowie der Betrieb an der Central Station 60216/60226 oder einer Central Station 60213/214/215 ab Software Version 2.5.

Wie die für die Spielewelt notwendigen Einstellungen vorgenommen werden entnehmen Sie bitte der Dokumentation zu Ihrem Steuergerät bzw. den Hilfeseiten in Ihrem Steuergerät.

Spielewelt-Modi

Die Spielewelt unterstützt drei Modi:

- **ohne Verbrauch (Standard);**
mit Führerstand, ohne Verbrauchsberechnungen
- **mit Verbrauch;**
mit Führerstand, es wird der Verbrauch des Betriebsstoffes berechnet und angezeigt. Die Betriebsstoffe müssen über die entsprechende Tanksäule nachgetankt werden.
- **BW-Tanken;**
mit Führerstand, es wird der Verbrauch des Betriebsstoffes berechnet und angezeigt. Die Betriebsstoffe müssen über die entsprechende Tanksäule nachgetankt werden. Dazu ist ein „Betriebswerk“ (BW) notwendig, das über Kontakte und Rückmeldemodule angelegt wird. Pro BW sind 2 Kontakte notwendig (siehe „Nachtanken“ und Bild auf S. 36).



Die Verbrauchswerte sowie der aktive Modus werden im Lok-Decoder gespeichert. Soll der Modus umgestellt werden, so muss diese Änderung in den Lok-Decoder gespeichert werden (siehe Anleitung zum Steuergerät), sonst wird die Änderung verworfen.

Hinweis:

In den Modi „mit Verbrauch“ und „BW-Tanken“ wird der Verbrauch der Betriebsstoffe berechnet. Wird versäumt rechtzeitig nachzutanken verfällt die Lok in Kriechfahrt wenn ein Betriebsstoff verbraucht ist.

Nachtanken

Um Betriebsstoffe nachzutanken sind zwei Schritte notwendig:

- Zunächst muss das BW zum Nachtanken angefordert werden. Im Modus „mit Verbrauch“ erfolgt das durch einen Druck auf das Tankstellensymbol  im Führerstandsfenster, im Modus „BW-Tanken“ durch den ersten Gleiskontakt (z.B. „Sand-Anzeigen“).
- Der Tankvorgang selbst muss eingeleitet und später wieder beendet werden. Im Modus „mit Verbrauch“ erfolgt das durch einen Druck auf das Tankstellensymbol  im Führerstandsfenster, im Modus „BW-Tanken“ durch den zweiten Gleiskontakt (z.B. „Sand-Halt“).

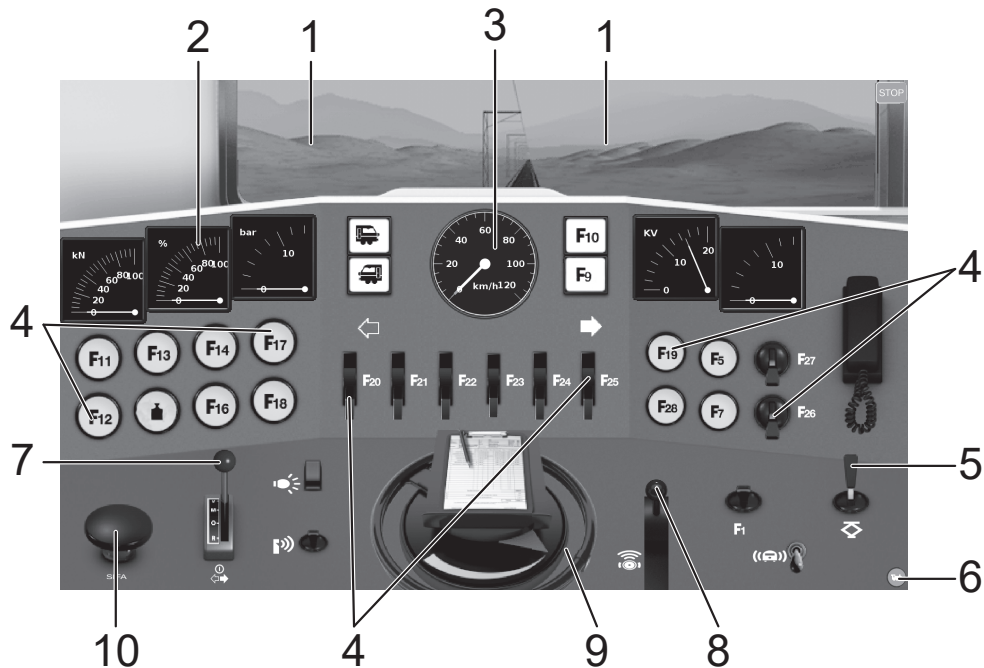
Alternativ können im Modus „mit Verbrauch“ die Betriebsstoffe auch durch einen Druck auf die Betriebsstoffanzeige im Führerstand aufgefüllt werden.

Fahren mit Führerstand

Beim Fahren mit Führerstand verhält sich die Lok grundsätzlich anders als beim Fahren mit herkömmlichen Fahrgeräten. Der Unterschied liegt darin, dass bei herkömmlichen Fahrgeräten eine Fahrstufe oder Geschwindigkeit eingestellt wird, während im Führerstand mit den Lok-typischen Steuerelementen gearbeitet wird.

Die folgenden Hinweise sollen helfen, beim Fahren mit dem Führerstand besser zurecht zu kommen:

- Die Ellok muss zunächst über den Pantograf mit Strom versorgt werden. Dazu muss der Pantograf ausgefahren werden.
- Danach am Hauptschalter die Fahrtrichtung vorgeben.
- Am Fahrstufenrad die Fahrt einstellen.
- Wird bei fahrender Lok die Fahrstufe auf Null gestellt, so wird die Lok nicht bremsen sondern ausrollen.
- Um anzuhalten muss die Fahrstufe auf Null stehen und aktiv gebremst werden.
- Nach dem Bremsen bleibt die Bremse zu. Vor dem erneuten Anfahren muss die Bremse aktiv geöffnet werden.
- Beachten Sie den Füllstand der Betriebsstoffe. Wenn z.B. der Sand ausgeht fällt die Lok aus. Dies wird simuliert indem die Lok in Kriechfahrt wechselt.
- Die SIFA muss wie beim Vorbild in regelmäßigen Abständen betätigt werden, um zu zeigen, dass der Lokführer anwesend ist. Wird die Taste nicht gedrückt, wird die Lokomotive komplett abgeschaltet und entsprechend der ABV angehalten. Zur Weiterfahrt muss die Lokomotive mit dem Hauptschalter wieder eingeschaltet werden.



Operating Elements in the Cab

1 Cab windows

In the „Advanced“ mode the symbols for requesting a maintenance facility (BW) appear here at irregular intervals.

2 Supply indicator for fuel / sand

3 Speedometer

4 Controllable functions on the locomotive

5 Pantograph up / down

This switch simulates the raising and lowering of the pantograph; the locomotive is thereby ready to run.

6 Return; leave the cab window

7 Main switch for the locomotive / direction reversal

The locomotive is turned on with this switch, and the displays then show the current operating situation. The switch has no effect on the sound function.

Setting the direction. The direction can only be changed at speed level 0.

8 Brake lever

The locomotive is slowed and brought to a stop according to the setting for the brake lever by activating the brakes (Acceleration/braking delay is not in effect here). Activation can be done with the right control knob (adjustable) or by means of the screen.

9 Speed Level Wheel

Switching the speed levels to run the locomotive:

The speed level can be activated with the left control knob (adjustable) on the Central Station or by means of the screen.

10 SIFA

The safety running circuit („Sicherheitsfahrerschaltung“ / SIFA) must be activated at regular intervals as in the prototype in order to show that the locomotive engineer is present.

The SIFA functionality can be turned off or on again by pressing a long time on the SIFA button.

Requirement

A requirement for operating the model in the World of Operation mode is that an mfx+ decoder be installed in the model and that you be operating the model from the 60216/60226 Central Station or from a 60213/214/215 Central Station with Software Version 2.5 and higher.

How the necessary settings should be done for the World of Operation can be found in the documentation for your controller or in the help pages present in your controller.

World of Operation Modes

The World of Operation supports three modes:

- **No consumption (standard);**
with an engineer's cab, without supplies consumption calculations
- **With consumption;**
with an engineer's cab, the consumption of the operating supplies is calculated and displayed. The operating supplies must be replenished by means of the appropriate fueling columns.
- **(MF) refueling;**
with an engineer's cab, the consumption of the operating supplies is calculated and displayed. The operating supplies must be replenished by means of the appropriate fueling standpipes. In addition, a „maintenance facility“ (MF) is required that is set up by means of contacts and feedback modules. It is generated by means of contacts and feedback modules. Two (2) contacts are required per maintenance facility (see „Replenishing Operating Supplies“ and image on Page 36).



The consumption values as well as the active mode are stored in the locomotive's decoder. If the mode is to be changed, this change must be stored in the locomotive's decoder (see instructions for your controller). Otherwise, the change will be rejected.

Note:

The consumption of operating materials (fuel, water, sand) is calculated in the modes „With consumption“ and „(MF) refueling“. If you fail to replenish or refuel the locomotive promptly, it will slow to a crawl if an operating supply is used up.

Replenishing Operating Supplies

Two steps are required in order to replenish operating supplies:

- Initially the maintenance facility must be requested for refueling. In the mode „With consumption“, this is done by pressing on the refueling station symbol  in the cab window, in the mode „(MF) refueling“ by the first track contact (example: „Show sand“).
- The refueling process itself must be introduced and later ended again. In the mode „With consumption“, this is done by pressing on the refueling symbol  in the cab window, in the mode „(MF) refueling“ by the second track contact (example: „Sand stop“).

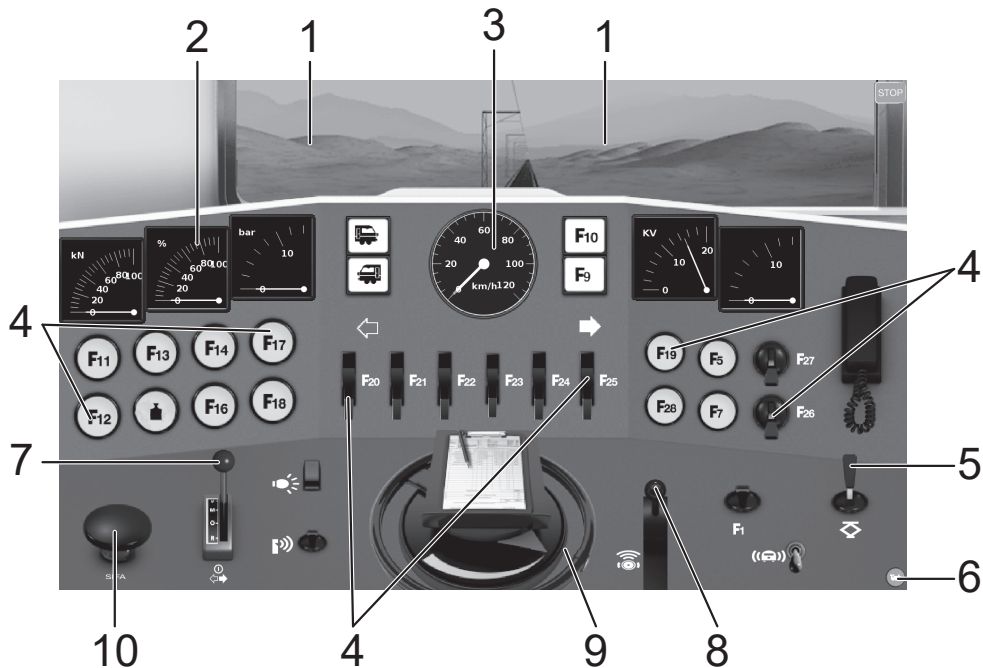
Alternatively, in the „Advanced“ mode the operating supplies can also be replenished by pressing on the operating supplies indicator in the engineer's cab.

Running the Locomotive with the Engineer's Cab

When running the locomotive with the engineer's cab, the locomotive behaves generally different than when running it with the usual locomotive controllers. The difference is that with the usual locomotive controllers a speed level is set while in the engineer's cab you are working with control elements typical of the locomotive.

The following notes should help you manage better when running the locomotive with the engineer's cab:

- The electric locomotive must initially be supplied with current by means of the pantograph. To do that, the pantograph must be raised.
- After that, assign the direction of travel at the main switch.
- Set the speed at the speed level wheel.
- If a running locomotive is set to speed level zero, the locomotive will not brake. It will coast to a stop.
- The speed level must be at zero and you must actively brake the locomotive in order to bring it to a halt.
- After braking, the brakes remain applied. The brakes must be released before starting the locomotive again.
- Pay attention to the level for the operating supplies. If for example the sand runs out, the locomotive will fail. This is simulated by the locomotive changing to a crawl.
- As in the prototype the SIFA must be activated at regular intervals in order to show that the locomotive engineer is present. If the button is not pressed, the locomotive will shut down completely and come to a halt according to the acceleration/braking delay setting. The locomotive must be turned on again with the main switch in order to run again.



Éléments de commande dans le poste de conduite

1 Fenêtre du poste de conduite

En mode „Pro“, apparaissent ici à intervalles irréguliers les symboles pour la demande d'un dépôt (BW).

2 Affichage du niveau de carburant / sable

3 Tachymètre

4 Fonctions commutables de la loco

5 Relever/abaisser le pantographe

Ce commutateur permet de relever/d'abaisser le pantographe, la locomotive est alors prête à partir.

6 Retour = Quitter la fenêtre du poste de conduite

7 Interrupteur principal de la loco / Inversion du sens de marche

Cet interrupteur permet d'activer la locomotive, les écrans indiquent alors la situation d'exploitation actuelle. L'interrupteur n'a pas d'incidence sur la fonction sonore.

Définition du sens de marche. Le sens de marche peut être inversé uniquement en cran de marche 0.

8 Levier de freinage

L'actionnement du frein génère le freinage de la loco en fonction de la position du levier de freinage (temporisation d'accélération et de freinage non activée).

L'actionnement peut se faire via le régulateur rotatif droit (réglable) ou via l'écran.

9 Volant pour crans de marche

Commutation des crans de marche pour la conduite; Le cran de marche peut être défini avec le régulateur rotatif gauche (réglable) de la Central Station ou via l'écran.

10 Système de veille automatique

Tout comme le système réel, ce système de veille automatique doit être activé à intervalles réguliers afin d'attester la présence du mécanicien.

La fonction de veille automatique peut être désactivée ou réactivée par une longue pression sur le bouton correspondant.

Condition préalable

Condition préalable pour l'exploitation du modèle en mode « Spielewelt » (univers ludique): décodeur mfx+ intégré et exploitation combinée avec la Central Station 60216/60226 ou une Central Station 60213/214/215 à partir de la version logicielle 2.5.

La documentation de votre appareil de commande, resp. les pages d'aide dans votre appareil de commande vous indiqueront comment procéder pour définir les paramètres nécessaires pour le « Spielewelt ».

Modes « Spielewelt »

Le « Spielewelt » (univers ludique) assure la prise en charge de trois modes :

- **Sans consommation (standard);**
avec poste de conduite, sans calculs de consommation
- **Avec consommation;**
avec poste de conduite, la consommation de carburant et autres consommables est calculée et affichée. La remise à niveau doit impérativement se faire via la « pompe » correspondante.
- **Remise à niveau des consommables – Dépôt;**
avec poste de conduite, la consommation de carburant et autres consommables est calculée et affichée. La remise à niveau doit impérativement se faire via la « pompe » correspondante. L'opération nécessite un « dépôt » (BW) qui peut être créé via contacts et modules de rétrosignalisation. Chaque dépôt nécessite 2 contacts (voir « remise à niveau » et illustration page 36).



Les valeurs de consommation ainsi que le mode actif sont enregistrés dans le décodeur de la loco. Pour changer de mode, la modification doit être enregistrée dans le décodeur de la loco (voir notice de l'appareil de commande) pour être prise en compte, elle est sinon rejetée.

Remarque :

Dans les modes « Avec consommation » et « Remise à niveau des consommables - Dépôt », la consommation des consommables est calculée. Si la remise à niveau n'est pas assurée à temps, la locomotive marche alors à l'extrême ralenti quand l'un des consommables vient à manquer.

Remise à niveau des consommables

La remise à niveau des consommables se fait en deux étapes :

- Demander le dépôt pour la remise à niveau : En mode « Avec consommation », la demande s'opère via une pression sur le symbole de la station service  dans la fenêtre du poste de conduite, et en mode „Remise à niveau des consommables - Dépôt“, via le premier contact de voie (par ex. „Niveau - sable“).
- La remise à niveau elle-même doit être déclenchée, puis arrêtée. En mode « Avec consommation », la demande s'opère via une pression sur le symbole de la station service  dans la fenêtre du poste de conduite, et en mode „Remise à niveau des consommables - Dépôt“, via le deuxième contact de voie (par ex. „Arrêt - sable“).

En mode « Pro », la remise à niveau des consommables peut également se faire via une pression sur l'affichage des niveaux dans le poste de conduite.

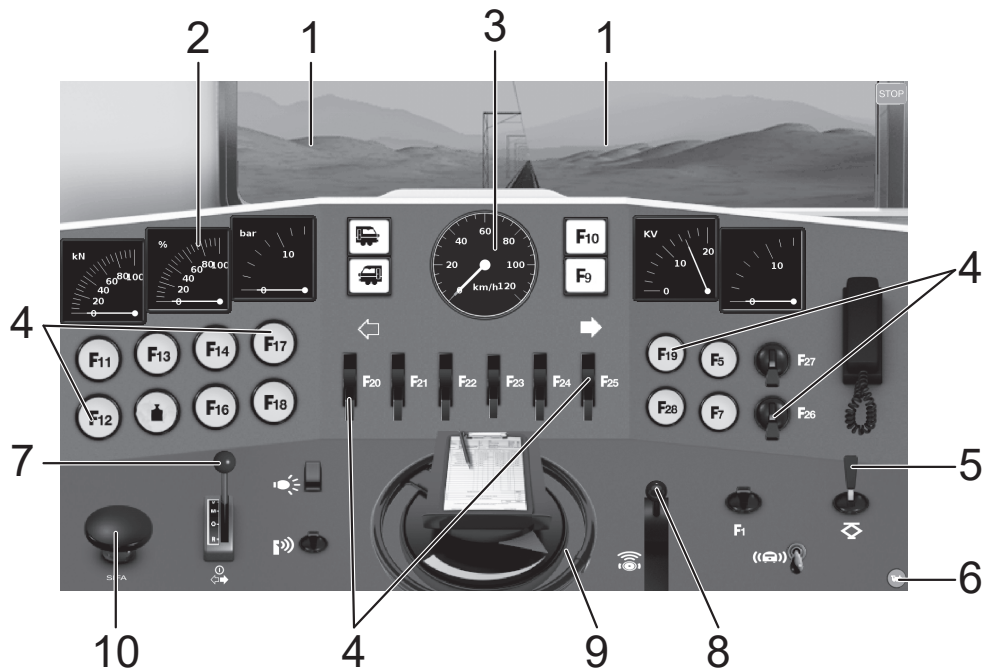
Commande avec poste de conduite

La locomotive se comporte différemment si elle est commandée à partir d'un poste de conduite ou à partir d'un régulateur de marche usuel. La différence réside dans le fait que les régulateurs de marche usuels permettent uniquement de régler un cran de marche ou une vitesse, tandis que le poste de conduite permet quant à lui de travailler avec les éléments de commande propres à la loco.

Les indications suivantes ont pour but de vous faciliter la commande de la loco via le poste de conduite :

- La locomotive électrique doit d'abord être alimentée en courant via le pantographe. A cet effet, le pantographe doit être relevé.
- Définir ensuite le sens de marche avec l'interrupteur principal.
- Configurer la marche avec le volant pour crans de marche.
- Si le cran de marche est réglé sur zéro quand la locomotive est en marche, celle-ci ne freinera pas, mais roulera sur son erre.
- Pour l'arrêter, le cran de marche doit être réglé sur zéro et le freinage déclenché.
- Après le freinage, le frein reste activé. Avant le redémarrage, il faut donc le désactivé.
- Veillez au niveau de remplissage des consommables. Si le sable vient à manquer, par exemple, la locomotive tombe en panne. Cette situation est simulée par le passage de la loco à l'extrême ralenti.

- Tout comme le système réel, le système de veille automatique doit être activé à intervalles réguliers afin d'attester la présence du mécanicien. Si la touche n'est pas enfoncée, la locomotive est entièrement désactivée et s'arrête conformément à la temporisation d'accélération et de freinage. Pour repartir, la locomotive devra être réactivée via l'interrupteur principal.



Bedieningselementen in de cabine

1 Cabinevenster

In de modus “Profi” verschijnen hier op onregelmatige afstanden de symbolen voor het aanvragen van een werkplaats (BW).

2 Voorraadweergave bedrijfshulpmiddelen / zand

3 Tachograaf (snelheidsmeter)

4 Schakelbare functies van de loc

5 Pantograaf omhoog / omlaag

Deze schakelaar simuleert het heffen en aan de rijdraad komen van de pantografen; hiermee is de loc gereed om te gaan rijden.

6 Terug; cabinevenster verlaten

7 Hoofdschakelaar van de loc / rijrichting wisselen

Met deze schakelaar wordt de locomotief ingeschakeld, de displays tonen dan de actuele bedrijfssituatie. De schakelaar heeft geen invloed op de soundfuncties. Instellen van de rijrichting.

De rijrichting kan alleen bij rijstap 0 veranderd worden.

8 Remhendel

Door het bedienen van de remhendel wordt de loc overeenkomstig met de stand van de remhendel afgeremd (AVB werkt niet).

De bediening is mogelijk met de rechter draairegelaar (instelbaar) of via het beeldscherm.

9 Rijstandenschakelaar

Schakelen van de rijstappen om te rijden;

De rijdstap kan met de linker draairegelaar (instelbaar) van het Central Station of via het beeldscherm bediend worden.

10 (SIFA) Dodemansknop

De beveiligingsschakelaar (SIFA) moet evenals in het voorbeeld in regelmatige tussenpozen bediend worden om aan te geven dat de machinist aanwezig is. De SIFA functie kan door lang op de SIFA-knop te drukken uit-resp. weer ingeschakeld worden.

Voorwaarde

Voorwaarde voor het bedrijf met het model in de speelwereldmodus is een in het model ingebouwde mfx+-decoder alsmede het bedrijf met het Central Station 60216/60226 of een Central Station 60213/214/215 met de software versie 2.5 of hoger.

Hoe de noodzakelijke instellingen voor de speelwereld ingevoerd moeten worden vind u in de documentatie van het Central Station of de daarin aanwezige hulp bestanden.

Speelwereld-modi

De speelwereld ondersteund drie modi:

- **zonder verbruik (standaard);**
Met cabine zonder bedrijfshulpstoffen berekeningen
- **met verbruik;**
Met cabine, het verbruik van bedrijfshulpstoffen wordt berekend en weergegeven. De bedrijfshulpstoffen moeten via de daarvoor bestemde laadplaatsen aangevuld worden.
- **BW-tanken;**
Met cabine, het verbruik van bedrijfshulpstoffen wordt berekend en weergegeven. De bedrijfshulpstoffen moeten via de daarvoor bestemde laadplaatsen aangevuld worden. Daarvoor is een "locverzorgingsplaats" (BW) nodig die via een contact en terugmeldmodule aangelegd wordt. Per BW zijn 2 contacten nodig (zie ook "bijtanken" en afbeelding op pagina 36).

De verbruikswaarden en de actieve modus worden in de locdecoder opgeslagen. Wordt voor een andere modus gekozen, dan moet deze verandering in de locdecoder opgeslagen worden (zie de gebruiksaanwijzing van het CS), aangezien anders de wijziging niet uitgevoerd wordt.

Opmerking:

In de modus "met verbruik" en "BW-tanken" wordt het verbruik van de hulpstoffen berekend. Als men verzuimd deze tijdig aan te vullen gaat de loc met een slakkengang rijden zodra één van de hulpstoffen verbruikt is.

Bijtanken

Om de hulpstoffen bij te tanken zijn twee stappen nodig:

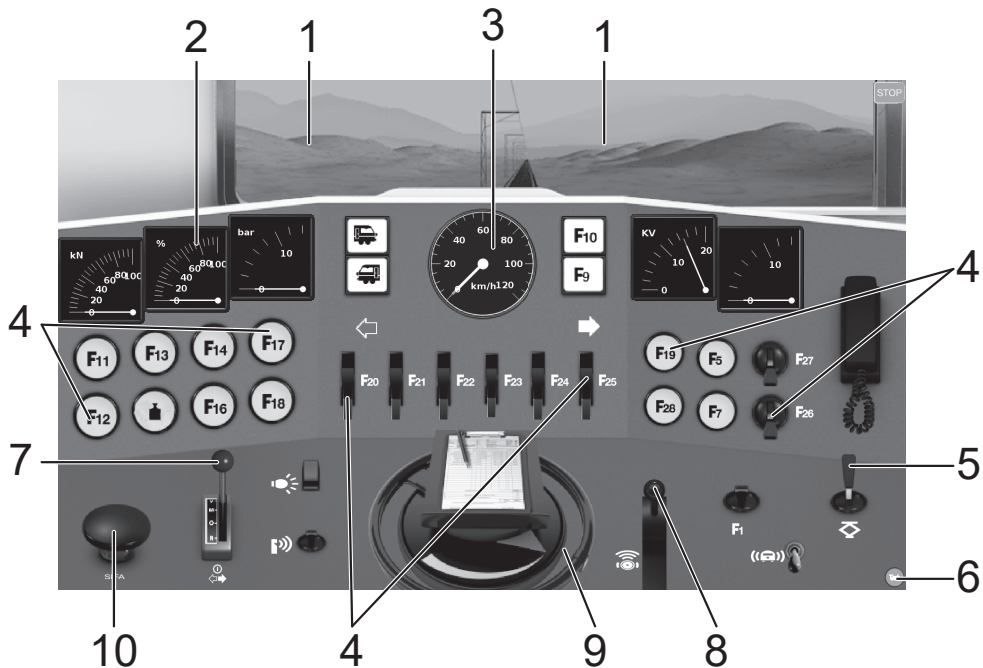
- Eerst moet het BW voor het tanken aangevraagd worden. In de modus "met verbruik" gebeurt dat door op de knop met het tanksymbool  in de cabineruit te drukken. In de modus "BW-tanken" gebeurt dat door het eerste railcontact (bijv. "Zand-tonen").
- Het tanken zelf moet gestart en later weer beëindigd worden. In de modus "met verbruik" gebeurt dat door op de knop met het tanksymbool  in de cabineruit te drukken. In de modus "BW-tanken" gebeurt dat door het tweede railcontact (bijv. "Zand-stop").

Als alternatief kan in de modus "Profi" door op de hulpstoffenweergave in de cabine te drukken, de hulpstoffen ook aangevuld worden.

Rijden met de cabine

Bij het rijden met de cabine gedraagt de loc zich wezenlijk anders dan bij het rijden met de bestaande rijregelaars. Het onderscheid is dat bij de bestaande rijregelaars een rijstap of de snelheid ingesteld wordt, terwijl in de cabine met de specifieke bedieningselementen van de loc gewerkt wordt. De volgende aanwijzingen kunnen u helpen bij het rijden vanuit de cabine:

- De E-loc moet als eerste via de pantograaf van stroom worden voorzien. Daarvoor moet de pantograaf omhoog gebracht worden.
- Daarna met de hoofdschakelaar de rijrichting bepalen.
- Met rijstappen controller het rijden instellen.
- Wordt bij een rijdende loc de rijstand nul ingesteld, dan zal de loc niet afremmen maar uitrollen.
- Om te kunnen stoppen moet de rijstand op nul staan en er moet actief geremd worden.
- Na het remmen blijft de rem gesloten. Voor het opnieuw gaan rijden moet de rem actief gelost worden.
- Let op de voorraad aan hulpstoffen. Als bijv. het zand opraakt valt de loc uit. Dit wordt gesimuleerd doordat de loc met een slakkengang verder rijdt.
- De dodemansknop (SIFA) moet, net als in het grote voorbeeld, regelmatig bediend worden om aan te geven dat de machinist aanwezig is. Wordt de toets niet ingedrukt, dan wordt de loc geheel uitgeschakeld en komt vervolgens met de ingestelde afremvertraging (AVB) tot stilstand. Om verder te kunnen rijden moet de loc met de hoofdschakelaar weer ingeschakeld worden.



Elementos de mando en la cabina de conducción

1 Ventana de cabina de conducción

En el modo „Profi“, aquí aparecen a intervalos irregulares los iconos para solicitar un depósito de máquinas (BW).

2 Indicador de existencias de fluido de trabajo/arena

3 Tacómetro

4 Funciones gobernables de la locomotora

5 Subir / bajar pantógrafo

Este interruptor simula la subida y ataque del hilo de contacto por el pantógrafo de modo que la locomotora queda lista para circular.

6 atrás; abandonar la ventana de la cabina de conducción

7 Interruptor general de la loco / Cambio de sentido de marcha

Con este interruptor se enciende la locomotora, tras lo cual las pantallas indican la situación actual de explotación. El interruptor no influye en la función de sonido. Ajuste del sentido de marcha. El sentido de marcha se puede cambiar solo en el nivel de marcha 0.

8 Palanca de frenado

Al accionar el freno, se decelera la locomotora conforme a la posición de la palanca de freno (el retardo de arranque/frenado no tiene efecto).

La activación se puede realizar con el mando giratorio derecho (configurable) o a través de la pantalla.

9 Rueda de nivel de marcha

Conmutación de los niveles de marcha para circulación; El nivel de marcha se puede activar con el mando giratorio izquierdo (configurable) de la Central Station o desde la pantalla.

10 SIFA

El sistema de seguridad (SIFA) se debe accionar a intervalos periódicos, como en el modelo real, para mostrar que el maquinista está al mando de la locomotora.

La funcionalidad SIFA puede desactivarse o bien reactivarse pulsando de manera prolongada el botón de SIFA.

Requisitos

El requisito para el funcionamiento del modelo en miniatura en el modo Mundo de Juegos es el decoder mfx+ integrado en el modelo en miniatura así como el funcionamiento conectado a la Central Station 60216/60226 o a una Central Station 60213/214/215 a partir de la versión de software 2.5.

En la documentación de la unidad de control en cuestión y en las páginas de ayuda de su unidad de control se explica cómo se realizan los ajustes y configuraciones necesarios para el Mundo de Juegos.

Modos del Mundo de Juegos

El Mundo de Juegos soporta tres modos:

- **senza consumo (normale);**
con cabina de conducción, sin cálculos de consumo
- **con consumo;**
con el consumo; con cabina de conducción, se calcula e indica el consumo del fluido de trabajo. Los fluidos de trabajo deben repostarse mediante el „surtidor“ correspondiente.
- **rifornimento al DL;**
con cabina de conducción, se calcula e indica el consumo del fluido de trabajo. Los fluidos de trabajo deben repostarse mediante el „surtidor“ correspondiente. A tale scopo è necessario un „Deposito Locomotive“ (DL), il quale viene applicato mediante dei contatti e moduli di retroazione. Por cada depósito de máquinas se requieren 2 contactos (véase „Repostaje“ y la figura en la pág. 36).



Los valores de consumo así como el modo activo se memorizan en el decoder de la loco. Si se desea cambiar el modo, este cambio debe almacenarse en el decoder de la loco (ver instrucciones de la unidad de control) ya que, de lo contrario, se desecha el cambio.

Nota:

Nelle modalità „con consumo“ e „rifornimento al DL“ viene calcolato il consumo dei materiali per l'esercizio. Si uno se olvida de repostar a tiempo, la loco circula a marcha lenta cuando está agotado un fluido de trabajo.

Repostaje

El repostaje de fluidos de trabajo se realiza en dos pasos:

- En primer lugar debe pedirse al depósito de máquinas que ejecute el repostaje. En el modo „Con consumo“ esto se realiza pulsando en el icono de gasolinera  en la ventana de la cabina de conducción, en el modo „Repostaje en depósito de máquinas“ mediante el primer contacto de vía (p. ej., „indicador de arena“).
- La operación de repostaje en sí debe iniciarse y posteriormente finalizarse de nuevo. En el modo „Con consumo“ esto se realiza pulsando en el icono de gasolinera  en la ventana de la cabina de conducción, en el modo „Repostaje en depósito de máquinas“ mediante el segundo contacto de vía (p. ej., „parada por arena“).

Como alternativa, en el modo „Profi“ es posible repostar los fluidos de trabajo también pulsando el indicador de fluido de trabajo correspondiente en la cabina de conducción.

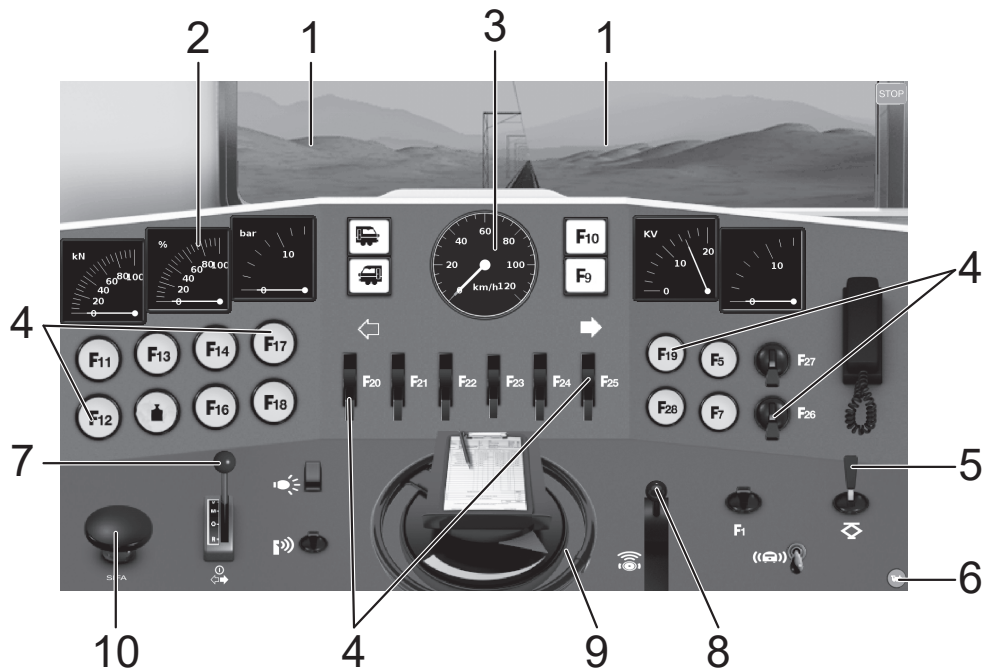
Circulación con cabina de conducción

En la circulación con cabina de conducción, la loco se comporta de manera totalmente distinta a cuando circula bajo el control de las unidades de conducción convencionales. La diferencia está en que en las unidades de conducción convencionales se selecciona un nivel de marcha o velocidad, mientras que en la cabina de conducción se trabaja con los elementos de mando típicos de una loco.

Las siguientes indicaciones le ayudarán a entender mejor cómo se circula con la cabina de conducción:

- En primer lugar, la loco eléctrica se debe alimentar eléctricamente a través del pantógrafo. Para ello se debe extraer el pantógrafo.
- Acto seguido seleccionar el sentido de marcha con el interruptor general.
- Seleccionar la marcha con la rueda de nivel de marcha.
- Si cuando la locomotora está en circulación se cambia al nivel de marcha Cero, la loco no frenará sino que se detendrá por inercia.
- Para detenerla, el nivel de marcha debe estar a Cero y se debe frenar de modo activo.
- Tras el frenado, el freno permanece cerrado. Para poder arrancar de nuevo, debe realizarse una apertura activa del freno.
- Tenga presente el nivel de llenado de los fluidos de trabajo. Si, p. ej., se agota la arena, la loco se apaga. Esto se simula cambiando la locomotora a marcha lenta.

- SIFA El sistema de seguridad (SIFA) debe accionarse a intervalos regulares como en el modelo real, con el fin de mostrar que el maquinista está presente en la cabina. Si no se pulsa esta tecla, se desconecta totalmente la locomotora y se detiene conforme al retardo de aceleración/frenado. Para continuar la marcha es preciso conectar de nuevo la locomotora con el interruptor general.



Elementi di azionamento nella cabina di guida

1 Finestra della cabina di guida

Nella modalità „Profi“ compaiono qui ad intervalli irregolari i simboli per il richiamo di un Deposito Locomotive (DL).

2 Indicazione della scorta di materiale di consumo / Sabbia

3 Tachimetro

4 Funzionalità commutabili della locomotiva

5 Pantografo su / giù

Questo commutatore simula il sollevamento e il contatto del pantografo; in tal modo la locomotiva è pronta alla marcia.

6 Indietro; abbandonare la finestra della cabina di guida

7 Interruttore principale della locomotiva / Commutazione del senso di marcia

Con questo commutatore la locomotiva viene attivata, gli indicatori visivi mostrano allora la situazione di esercizio attuale. Il commutatore non ha nessun effetto sulla funzione sonora.

Impostazione della direzione di marcia. La direzione di marcia può venire commutata solo in caso di gradazione di marcia 0.

8 Leva del freno

Mediante azionamento del freno la locomotiva viene frenata in modo corrispondente alla disposizione della leva del freno (l'inerzia - ABV - non è efficace). L'azionamento può avvenire soltanto con il regolatore rotativo di destra (impostabile) oppure tramite lo schermo visore.

9 Volante delle gradazioni di marcia

Commutazione delle gradazioni di marcia per il movimento;

La gradazione di marcia può venire azionata con il regolatore rotativo di sinistra (impostabile) della Central-Station oppure tramite lo schermo visore.

10 SIFA

La commutazione di marcia di sicurezza (SIFA) come nel caso del prototipo deve venire azionata ad intervalli regolari, per dimostrare che il macchinista è presente. Tale funzionalità SIFA può venire disattivata o rispettivamente nuovamente attivata mediante una pressione prolungata sulla manopola SIFA.

Condizioni preliminari

Condizione preliminare per l'esercizio del modello nella modalità del Mondo dei Giochi è il Decoder mfx+ incorporato nel modello, nonché l'esercizio con la Central Station 60216/60226 oppure una Central Station 60213/214/215 a partire dalla versione Software 2.5.

Come le impostazioni necessarie per tale Mondo dei Giochi possano venire intraprese, siete pregati di apprenderlo dalla documentazione del Vostro apparato di comando o rispettivamente dalle pagine di aiuto nel Vostro apparato di comando.

Modalità del Mondo dei Giochi

Tale Mondo dei Giochi supporta tre modalità:

- **utan bränsleförbrukning (standard);**
con cabina di guida, senza computazioni dei consumi
- **med bränsleförbrukning;**
con cabina di guida, viene calcolato e visualizzato il consumo dei materiali di esercizio. Tali materiali di esercizio devono venire riforniti mediante le corrispondenti pompe di rifornimento.
- **Tankning vid bränsledepå;**
con cabina di guida, viene calcolato e visualizzato il consumo dei materiali di esercizio. Tali materiali di esercizio devono venire riforniti mediante le corrispondenti pompe di rifornimento. För detta behövs en "bränsledepå" (BW), som åstadkoms via kontakter och återkopplingsmoduler. Per ogni DL sono necessari 2 contatti (si veda „Rifornimento" e la figura a pag. 36).



I valori dei consumi nonché la modalità attiva vengono memorizzati nel Decoder della locomotiva. Qualora la modalità debba venire convertita, questa modifica deve allora venire memorizzata nel Decoder della locomotiva (si vedano le istruzioni dell'apparato di comando), altrimenti tale modifica viene scartata.

Avvertenza:

I modena "med bränsleförbrukning" och "Tankning vid bränsledepå" beräknas förbrukningen av bränslet automatiskt. Qualora venga ommesso il rifornimento a tempo debito, la locomotiva decade in marcia degradata quando un materiale di esercizio è consumato.

Rifornimento

Per rifornirsi dei materiali di esercizio sono necessari due passaggi:

- Anzitutto deve venire richiesto il DL per il rifornimento. Nella modalità „con consumo" questo avviene tramite una pressione sul simbolo Stazione di rifornimento  nella finestra della cabina di guida, nella modalità „rifornimento al DL" tramite il primo contatto di binario (ad es. „indicatore della sabbia").
- Il procedimento stesso di rifornimento deve venire incominciato e successivamente venire terminato di nuovo. Nella modalità „con consumo" questo avviene mediante una pressione sul simbolo della stazione di rifornimento  nella finestra della cabina di guida, nella modalità „rifornimento al DL" tramite il secondo contatto di binario (ad es. „Arresto sabbia").

In alternativa nella modalità „Profi" i materiali di esercizio possono venire riempiti anche mediante una pressione sull'indicatore del materiale di consumo nella cabina di guida.

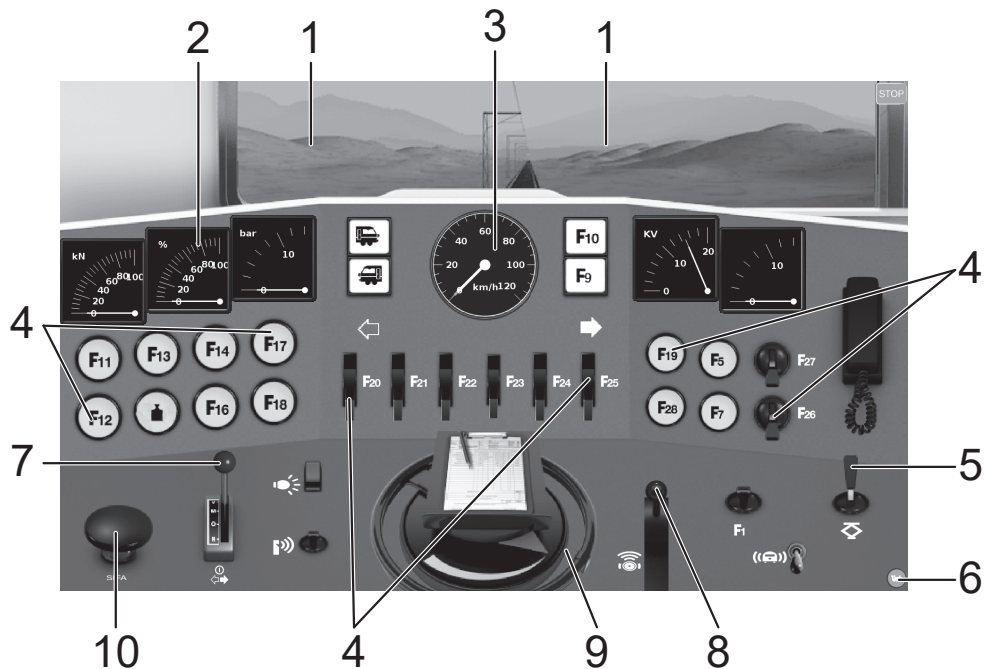
Marciare con la cabina di guida

Durante la marcia con la cabina di guida la locomotiva si comporta in modo radicalmente differente da quello durante la marcia con i precedenti regolatori di marcia. La differenza consiste in questo, che nel caso dei precedenti regolatori di marcia viene impostata una data gradazione di marcia oppure una velocità, mentre nella cabina di guida si lavora con gli elementi di comando tipici di una locomotiva.

Le seguenti avvertenze dovrebbero aiutare, per meglio destreggiarsi durante la marcia con la cabina di guida:

- La locomotiva elettrica deve anzitutto venire alimentata con la corrente attraverso il pantografo. A tale scopo il pantografo deve venire esteso.
- Dopodiché assegnare la direzione di marcia sull'interruttore principale.
- Impostare la marcia sul volante delle gradazioni di marcia.
- Quando la gradazione di marcia viene disposta sullo zero con la locomotiva in marcia, allora la locomotiva non frenerà bensì correrà per inerzia.
- Per arrestarsi la gradazione di marcia deve trovarsi sullo zero e si deve frenare in modo attivo.
- Dopo la frenatura il freno rimane inserito. Prima della nuova partenza il freno deve venire aperto in modo attivo.
- Vogliate prestare attenzione allo stato di riempimento dei materiali di esercizio. Qualora ad es. la sabbia si esaurisca, la locomotiva perde funzionalità. Questo viene simulato con il fatto che la locomotiva si commuta in marcia degradata.

- La SIFA, come nel prototipo, deve venire azionata ad intervalli regolari, per dimostrare che il macchinista è presente. Se tale tasto non viene premuto, la locomotiva viene completamente disattivata e fatta fermare in conformità alla ABV (inerzia). Per la ripresa della marcia la locomotiva deve venire inserita di nuovo con il commutatore principale.



Förrhyttens reglage och kontroller

1 Förrhyttsfönstret

I läget "Avancerat" uppenbarar sig med ojämna mellanrum symboler som kräver att loket måste uppsöka en depå.

2 Mätare för bränsle/sand

3 Hastighetsmätare

4 Lokets manövrerbara funktioner

5 Takströmavtagare upp / ned

Denna omkopplare simulerar uppfällningen och inkopplingen av takströmavtagarna; därmed är loket körklart.

6 tillbaka; Lämna lokförarens fönstervy.

7 Lokets körkontroll / Körriktningsändring

Med denna strömbrytare aktiveras loket, displayen visar då det aktuella driftläget. Strömbrytaren påverkar inte någon ljudfunktion.

Ändra körriktning. Körriktningsändring kan endast göras när körsteg 0 är inställt.

8 Bromsspak

Genom att dra i bromsen bromsas loket in så mycket som motsvarar bromsspakens läge (förinställda bromsvärden aktiveras ej).

Manövreringkanske via dethögrakörvredet (inställbar) eller via bildskärmen.

9 Körstegsratt/hastighetskontroll

Aktiverar körstegen för körningen.

Körstegen kan regleras med Central Stationsvänstrakörvred (inställbar) eller via bildskärmen.

10 Dödmansgrepp

Dödmansgreppet måste, precis som i verkligheten, aktiveras med jämna mellanrum, för att visa att lokföraren är aktivt närvarande.

Dödmansgreppet kan kopplas av och på igen genom en längre tryckning på dödmansgreppets knapp.

Förutsättningar

En förutsättning för att man ska kunna köra en lokmodell via tågsimulatoren är att loket är utrustat med en inbyggd mfx+Dekoder samt att körningen sker med en Central Station 60216/60226 eller en Central Station 60213/214/215 med mjukvara version 2.5.

Hur man gör alla nödvändiga intällningar för tågsimulatoren framgår av instruktionerna som medföljer din körkontroll, samt i hjälpanvisningarna som återfinns i din körkontroll.

Olika simulerings lägen

Märklins tågsimulering har tre lägen:

- **uden forbrug (standard);**
med förarhytt, utan förbrukningsberäkningar
- **med forbrug;**
med förarhytt, här visas och beräknas bränslemängd och bränsleförbrukning. Bränsle måste vid behov fyllas på vid lämpliga bränsledepåer.
- **DV-påfyldning;**
med förarhytt, här visas och beräknas bränslemängd och bränsleförbrukning. Bränsle måste vid behov fyllas på vid lämpliga bränsledepåer.
Dertil skal der bruges et "driftsværk" (DV), som anlægges via kontakter og tilbagemeldingsmoduler. För en depå behövs 2 kontakter (se "Bränslepåfyllning" och bild på sidan 36).



Förbrukningsvärden samt det aktiva läget sparas i lokdekodern. Ändrar man lägesinställning så måste samma ändring sparas i lokdekodern (se bruksanvisningarna till körkontrollen), annars kasseras ändringarna.

Observera:

I lägena "med forbrug" och "DV-påfyldning" måste man beräkna bränsleförbrukningen. Missar man att fylla på bränsle i tid så går loket ner i krypfart när bränslet tar slut.

Bränslepåfyllning

För att fylla på bränsle är två steg nödvändiga:

- Nu måste bränslepåfyllning beställas från bränsledepån. I modet "med bränsleförbrukning" görs detta genom att ett tryck på symbolen för en bränslepump  i förarhyttsfönstret, i modet "Tankning vid bränsledepå" vid den första spårkontakten (t.ex. "sand-mätaren").
- Själva tankningen måste påbörjas och senare åter avslutas. I modet "med bränsleförbrukning" görs detta genom att ett tryck på symbolen för en bränslepump  i förarhyttsfönstret, i modet "Tankning vid bränsledepå" vid den första spårkontakten (t.ex. "sand-mätaren").

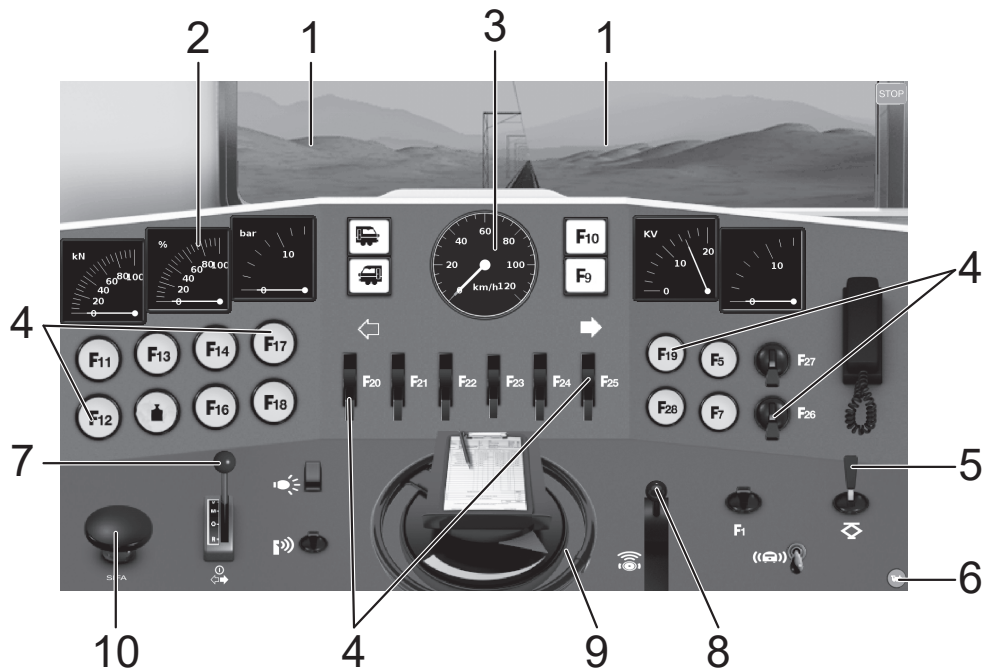
Alternativt kan man i läge "Avancerat" ("med forbrug") även fylla på bränsle genom att trycka på bränslemätaren i förarhytten.

Körning från förarhytten

Vid körning med simulerad förarhytt uppförs sig loket i stort sett som vid körning med andra körkontroller. Skillnaden ligger framför allt i att man med vanliga körkontroller väljer önskat körsteg eller hastighet, med vid körning från förarhytten styr man loket via lokets egna körkontroller.

Följande information kan vara till hjälp vid körning av lok med simulerad förarhytt:

- Elloket får sin strömförsörjning via takströmvatagaren. Därför måste takströmvatagaren fällas upp.
- Därefter anges körriktningen via huvudströmbrytaren
- Ställ in hastigheten med körstegsratten.
- Om loket under körning ställs på körsteg (hastighet) 0, så bromsas inte loket in - det fortsätter att rulla vidare.
- Önskar man stanna loket måste körsteg 0 först ställas in och sedan måste loket aktivt bromsas in.
- Efter en inbromsning så förblir bromsen tillslagen. Innan loket kan startas på nytt så måste bromsen aktivt lossas.
- Kontrollera nivåerna på bränslemätare mm. Om t.ex. sanden tar slut kan det verkliga loket ta skada. I simulatorn återges detta genom att lokets hastighet går ned i krypfart.
- Dödmansgreppet måste precis som i verkligheten aktiveras med jämna mellanrum, för att visa att lokföraren är aktivt närvarande. Trycks inte knappen för dödmansgreppet in stängs loket av helt och hållet – dvs. loket saktar in och stannar på det sätt som ställts in på lokdekodern. För att kunna köra vidare måste loket aktiveras via lokets körkontroll.



Betjeningsselementer i førerhuset

1 Førerhusvindue

I modus "Profi" vises her i uregelmæssige afstande symbolerne til åbning af depot.

2 Lagerbeholdning brændstof/sand

3 Tachometer

4 Lokomotivets styrbare funktioner

5 Pantograf op / ned

Denne kontakt simulerer hævnning og placering af pantografen; derefter er lokomotivet klar til kørsel.

6 tilbage; forlad førerhusvinduet

7 Lokomotivets hovedkontakt / ændring af kørselsretning

Med denne kontakt tændes lokomotivet, displays viser derefter den aktuelle driftssituation. Kontakten påvirker ikke lydfunktionen.

Indstilling af kørselsretning. Kørselsretningen kan kun skiftes ved hastighed 0.

8 Bremsearm

Aktivering af bremsearmen får lokomotivet til at bremse (ABV er ikke aktiveret).

Aktivering kan ske med højre drejeknap (kan indstilles) eller via skærmen.

9 Hastighedsindstilling

Indstilling af kørselshastigheden;

Hastigheden kan indstilles via venstre drejeknap (kan indstilles) på Central-Station eller via skærmen.

10 Sikkerhedskontakt

Sikkerhedskontakten skal ligesom på forbilledet aktiveres regelmæssigt, for at vise at lokomotivføreren er til stede.

Sikkerhedskontaktens funktion kan slås til og fra ved at trykke langt tid på sikkerhedskontakten (SIFA).

Forudsætning

Forudsætning for drift af modellen i legemodus er den i modellen integrerede mfx+-dekoder, samt drift med Central Station 60216/60226 eller Central Station 60213/214/215 fra softwareversion 2.5.

Hvordan de nødvendige indstillinger gennemføres, ses i vejledningen for den pågældende styreenhed, eller på hjælpesiderne for styreenheden.

Legemodi

Der findes 3 legemodi:

- **forbrug (standard);**
med førerhus, uden forbrugsberegninger
- **med forbrug;**
med førerhus, forbruget af brændstof bliver beregnet og vist. Brændstofferne skal påfyldes ved hjælp af tankstationerne.
- **DV-påfyldning;**
med førerhus, forbruget af brændstof bliver beregnet og vist. Brændstofferne skal påfyldes ved hjælp af tankstationerne. Dertil skal der bruges et "depot", som oprettes ved hjælp af kontakter og signalmoduler. Der skal bruges 2 kontakter pr. depot (se afsnittet "Optankning" og figuren på side 36).



Forbrugsværdierne, samt den aktive modus gemmes i lokomotivdekoderen. Hvis der skal skiftes modus, skal ændringerne gemmes i lokomotivdekoderen (se styreenhedens manual), eller bliver ændringerne ikke gennemført.

Bemærk:

I modierne "med forbrug" og "DV-påfyldning" beregnes forbruget af brændstoffer. Hvis man glemmer rettidig optankning, begynder lokomotivet at køre krybekørsel, når brændstoffet er brugt op.

Optankning

Følgende 2 trin er nødvendige, for at påfylde brændstof:

- Først skal DV anmodes om påfyldning. I modus „med forbrug“ sker dette ved at trykke på symbolet for tankstation  i førerhusvinduet, i modus "DV-påfyldning" ved hjælp af første skinnekontakt (f. eks. "sand-visninger").
- Selve påfyldningen skal indledes og senere afsluttes. I modus "med forbrug" sker dette ved at trykke på symbolet for tankstation  i førerhusvinduet, i modus "DV-påfyldning" ved hjælp af anden skinnekontakt (f. eks. "sand-stop").

Alternativt kan brændstofferne i modus "Profi" også påfyldes ved at trykke på brændstofdysplayet i førerhuset.

Kørsel med førerhus

Ved kørsel med førerhus forholder lokomotivet sig grundlæggende anderledes end ved kørsel med konventionelle køreenheder. Forskellen består i, at der på konventionelle køreenheder indstilles en hastighed, mens der i førerhuset arbejdes med de styreelementer, der er typiske for et lokomotiv.

Følgende vejledninger skal gøre det nemmere at køre med førerhus:

- Ellokomotivet skal først forsynes med strøm via pantografen. Dertil skal pantografen køres ud.
- Derefter indstilles kørselsretningen via hovedkontakten.
- Hastigheden indstilles via hastighedshjulet.
- Hvis lokomotivet under kørsel sættes i hastighed nul, bremser lokomotivet ikke, men kører i frigear.
- For at bremse, skal der skiftes the hastighed nul og derefter bremses aktivt.
- Bremsen forbliver aktiveret efter bremsning. For at kunne køre videre, skal bremsen løsnes aktivt.
- Bemærk lagerbeholdningen af brændstoffer. Hvis der f. eks. mangler sand, bringes lokomotivet til standsning ved at skifte til krybekørsel.
- Sikkerhedskontakten skal ligesom på forbilledet aktiveres regelmæssigt, for at vise at lokomotivføreren er til stede. Hvis kontakten ikke aktiveres, standses lokomotivet helt og ABV'en slås fra. Lokomotivet skal slås til ved hjælp af hovedkontakten, inden det kan køre videre.

Sand nachtanken im Modus „BW-Tanken“

Das Bild zeigt beispielhaft den Aufbau für das Nachtanken von Sand im Modus „BW-Tanken“.

G1 = Gleiskontakt 1 = Sand-Anzeige

G2 = Gleiskontakt 2 = Sand-Halt

Replenishing sand in the mode „(MF) refueling“

The image shows a sample setup for replenishing sand in the mode „(MF) refueling“.

G1 = Track Contact 1 = Display Sand

G2 = Track Contact 2 = Stop Sand

Remise à niveau du sable en mode « Remise à niveau des consommables - Dépôt »

L'image illustre l'exemple du montage nécessaire pour la remise à niveau du sable en mode « Remise à niveau des consommables – Dépôt ».

G1 = contact de voie 1 = Niveau Sable

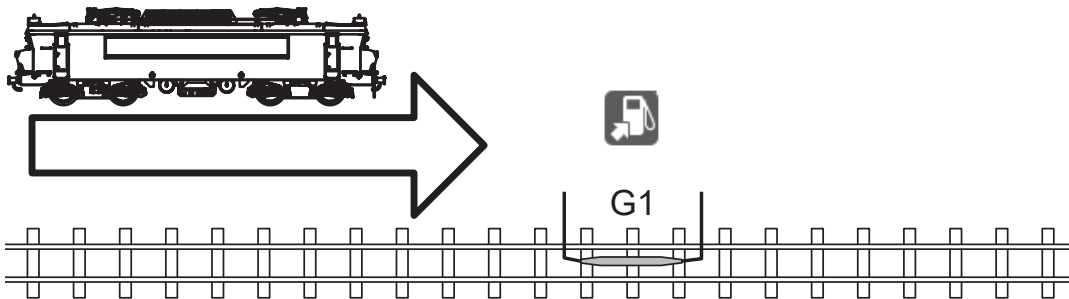
G2 = contact de voie 2 = Arrêt Sable

Zand bijvullen in modus “BW-tanken”

De afbeelding toont een voorbeeld van de opbouw voor het bijvullen van zand in de modus “BW-tanken”.

G1 = railcontact 1 = zand weergeven

G2 = railcontact 2 = zand stoppen



Repostar arena en el modo „Repostaje en depósito de máquinas“

La imagen muestra a título de ejemplo la construcción para repostaje de arena en el modo „Repostaje en depósito de máquinas“.

G1 = Contacto de vía 1 = Indicador de arena

G2 = Contacto de vía 2 = Parada de arena

Rifornimento della sabbia nella modalità „rifornimento al DL“

La figura mostra a titolo di esempio l'installazione per il rifornimento della sabbia nella modalità „rifornimento al DL“.

G1 = contatto di binario 1 = indicazione di sabbia

G2 = contatto di binario 2 = arresto sabbia+

Påfyllning av sand görs i modet “Tankning vid bränsledepå”

Bilden visar som exempel hur påfyllning av sand görs i modet “Tankning vid bränsledepå”.

G1 = Spårkontakt 1 = Sand-mätare

G2 = Spårkontakt 2 = Sand-Stopp

Påfyldning af sand i modus “DV-påfyldning”

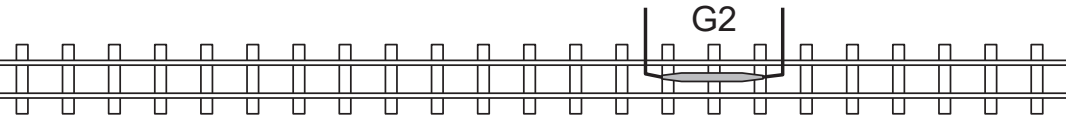
Figuren viser et eksempel på opbygningen til påfyldning af sand i modus “DV-påfyldning”.

G1 = Skinnekontakt 1 = Sand-symbol

G2 = Skinnekontakt 2 = Sand-stop



G2





Gebr. Märklin & Cie. GmbH
Stuttgarter Straße 55 - 57
73033 Göppingen
Germany
www.maerklin.com

368789/1122/Sm1Ef
Änderungen vorbehalten
© by Gebr. Märklin & Cie. GmbH