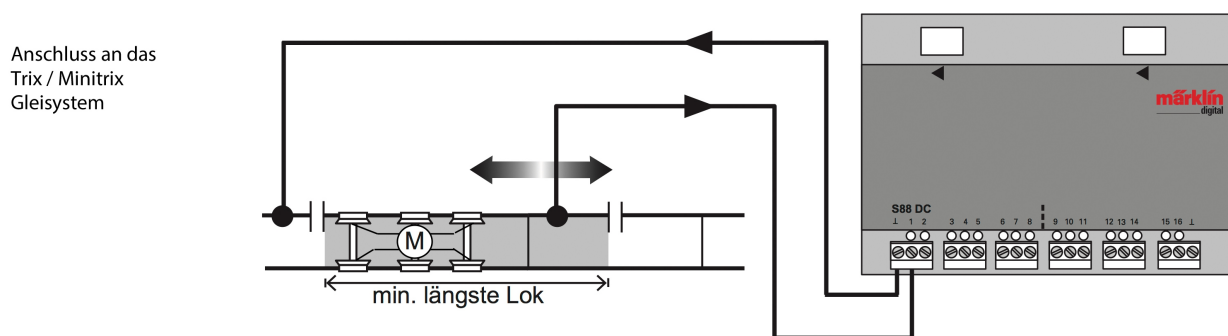
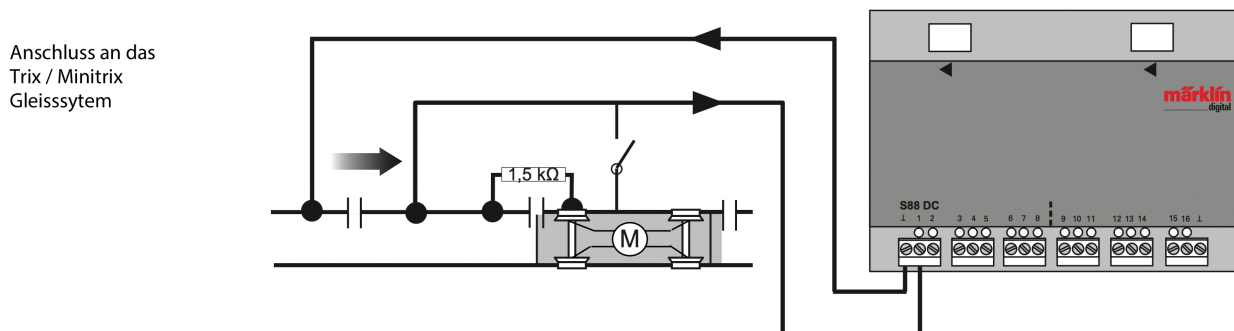


Gleisrückmeldung mit S88 DC für das Zweileitersystem

Der Decoder S88 DC (Art. 60882) ermöglicht es, Dauerkontaktgeber in Zweileitersystemen zu realisieren. Damit stellt er eine betriebssichere Alternative zu den in Zweileitersystemen nicht einsetzbaren Kontaktgleisen dar. Wie der Decoder S88 AC (Art. 60881) wird dieser Decoder über die RJ 45-Verbindung an eine CS3 plus (Art. 60216) oder an einen Link S88 (Art. 60883) angeschlossen. Für eine sichere Erkennung der Fahrzeuge ist eine Mindeststromaufnahme von 5 mA erforderlich. Der Decoder S88 DC kann auch im Märklin Mittelleitersystem verwendet werden.



Der S88 DC überprüft, ob sich in dem jeweils angeschlossenen Versorgungsabschnitt ein elektrischer Verbraucher befindet. Das kann eine Lok oder auch ein Wagen mit Beleuchtung etc. sein. Sobald er einen Stromverbrauch feststellt, meldet er dies an die Zentraleinheit.



Auch der stromlose Gleisabschnitt eines Signals kann in die Überwachung durch den S88 DC einbezogen werden. Dazu wird mithilfe eines Widerstandes (1,5 Kiloohm) die Isolierung überbrückt. Wenn nun eine Lok am stromlosen Signal-Halteabschnitt wartet, wird sie aufgrund des Widerstands nur minimal mit Strom versorgt: Die Strommenge ist ausreichend groß, damit der Belegtmelder einen Stromfluss erkennen kann. Zugleich ist sie so gering, dass die Lok damit nicht fahren kann.

Vorteil dieses Aufbaus: Er funktioniert in jedem Fall – egal ob die Lok allein oder mit Wagenverband unterwegs ist.